



E9*10R05/01*16498*00

Página / Page 1/3

Comunicación relativa a ⁽¹⁾ / *Communication concerning the* ⁽¹⁾:

- la concesión de una homologación / *approval granted*
- la extensión de una homologación / *approval extended*
- la denegación de una homologación / *approval refused*
- la retirada de una homologación / *approval withdrawn*
- el cese definitivo de una homologación / *production definitely discontinued*

de un tipo de subconjunto eléctrico / electrónico ⁽¹⁾ en aplicación del Reglamento nº 10.05 / *of a type of electrical / electronic sub-assembly* ⁽¹⁾ with regard to ECE Regulation No. 10.05

Nº de homologación / *Type-approval No.*: E9*10R05/01*16498*00

Nº de extensión / *Extension No.*: ---

1. Marca (razón social) / *Make (trade name of manufacturer)*:
CHIMING, CM18
 2. Tipo y denominación(es) comercial (es) / *Type and general commercial description(s)*:
Tipo / *Type*: Z-T03 series
Variantes / *Variants*: Ver documentación técnica / *See technical documentation*
Denominación comercial / *Commercial description*: Signal Light
 3. Medio de identificación del tipo, si está marcado en el vehículo, el componente o la unidad técnica independiente ⁽¹⁾ / *Means of identification of type, if marked on the vehicle/component/separate technical unit* ⁽¹⁾: Ver documentación técnica / *See technical documentation*
 - 3.1. Emplazamiento de estas marcas / *Location of that marking*: Ver documentación técnica / *See technical documentation*
 4. Categoría de vehículo / *Category of vehicle*: ---
 5. Nombre y dirección del fabricante / *Name and address of manufacturer*:
Guangzhou Chiming Electronic Technology Co., Ltd.
One of the No.82, West Hantang Road, Renhe Town, 510470, Baiyun District, Guangzhou City, Guangdong Province, China
 6. Emplazamiento y forma de colocación de la marca de homologación en componentes y unidades técnicas independientes / *In the case of components and separate technical units, location and method of affixing of the approval mark*: Ver documentación técnica / *See technical documentation*
 7. Dirección(es) de la(s) planta(s) de montaje / *Address(es) of assembly plant(s)*:
Guangzhou Chiming Electronic Technology Co., Ltd.
One of the No.82, West Hantang Road, Renhe Town, 510470, Baiyun District, Guangzhou City, Guangdong Province, China
 8. Información complementaria (si procede) / *Additional information (where applicable)*: Véase el apéndice / *See appendix*
-
- (1) Tachar lo que no proceda / *Strike out what does not apply*



MINISTERIO
DE INDUSTRIA, COMERCIO Y
TURISMO

DIRECCIÓN GENERAL DE INDUSTRIA Y
DE LA PEQUEÑA Y MEDIANA EMPRESA

SUBDIRECCIÓN GENERAL DE
CALIDAD Y SEGURIDAD INDUSTRIAL



E9*10R05/01*16498*00

Página / Page 2/3

9. Servicio técnico encargado de la realización de los ensayos / *Technical service responsible for carrying out the tests*: IDIADA
10. Fecha del acta de ensayo / *Date of test report*: 28/01/2019
11. Número del acta de ensayo / *Number of test report*: CN18120761
12. Observaciones (si las hubiera) / *Remarks (if any)*: Véase el apéndice / *See appendix*
13. Lugar / *Place*: Madrid
14. Fecha / *Date*: Ver firma electrónica / *See digital signature*
15. Firma / *Signature*:

EL SUBDIRECTOR GENERAL DE CALIDAD Y SEGURIDAD INDUSTRIAL
Resolución P.D. del DIRECTOR GENERAL DE INDUSTRIA Y DE LA PYME de 25-10-2012
16. Se adjunta el índice del expediente de homologación en posesión de las autoridades competentes, la cual puede obtenerse a petición del interesado / *The index to the information package lodged with the approval authority, which may be obtained on request is attached*
17. Motivos de extensión / *Reasons for extension*: ----

(1) Tachar lo que no proceda / *Strike out what does not apply*



E9*10R05/01*16498*00

Página / Page 3/3

**Apéndice del certificado de homologación N° E9*10R05/01*16498*00
relativo a la homologación de subconjuntos eléctricos o electrónicos en lo que se refiere al Reglamento N°10**

***Appendix to Type-approval communication form N° E9*10R05/01*16498*00
concerning the type-approval of an electrical/electronic sub-assembly under Regulation N° 10***

1. Información adicional / *Additional information (where applicable):*
 - 1.1. Tensión nominal del sistema eléctrico / *Electrical system rated voltage*: Ver documentación técnica / *See technical documentation*
 - 1.2. Este SEE puede utilizarse en todos los vehículos con las siguientes restricciones / *This ESA can be used on any vehicle type with the following restrictions*: Sí / *Yes*
 - 1.2.1. Condiciones de instalación, si las hubiera / *Installation conditions, if any*: ---
 - 1.3. Este SEE sólo puede utilizarse en los tipos de vehículo siguientes / *This ESA can only be used on the following vehicle types*: ---
 - 1.3.1. Condiciones de instalación si las hubiera / *Installation conditions, if any*: ---
 - 1.4. El método o métodos específicos de ensayo utilizados y los márgenes de frecuencias abarcados para determinar la inmunidad han sido / *The specific test method(s) used and the frequency ranges covered to determine immunity were*: Ver informe de ensayo n° / *See test report No.* CN18120761
 - 1.5. Servicio técnico acreditado según ISO 17025 y reconocido por el organismo homologador responsable de realizar los ensayos/ *Technical service accredited to ISO 17025 and recognized by the Approval Authority responsible for carrying out the tests*: IDIADA
2. Observaciones/ *Remarks (if any)*: ---

(1) Tachar lo que no proceda / *Strike out what does not apply*

**INFORME Nº / REPORT No. CN18120761****REGLAMENTO CEPE/ONU 10R05 REFERENTE A LA COMPATIBILIDAD ELECTROMAGNÉTICA
UN/ECE REGULATION 10R05 RELATING ELECTROMAGNETIC COMPATIBILITY**

Solicitante / Applicant	:	Guangzhou Chiming Electronic Technology Co., Ltd.
Fabricante / Manufacturer	:	Guangzhou Chiming Electronic Technology Co., Ltd. One of the No.82, West Hantang Road, Renhe Town, 510470, Baiyun District, Guangzhou City, Guangdong Province, China
Marca / Make	:	CHIMING, CM18
Tipo / Type	:	Z-T03 series
Variantes / Variants	:	Z-T03, Z-T001, Z-T002, Z-T003, Z-T041, Z-T042, Z-T043, Z-T05, Z-T06, Z-T07, Z-T08, Z-T09, Z-T10, Z-T11, Z-W07, Z-W05, Z-W06, Z-M00, Z-M01, Z-M14
Denominación comercial / Commercial description	:	Signal Lights
Categoría / Category	:	Componente / Component
Lugar y fecha de emisión del informe / Place and date of test report issue	:	L'Albornar, Santa Oliva (Tarragona), 28/01/2019

CONCLUSIONES: Este componente CUMPLE con las prescripciones sobre compatibilidad electromagnética relativo al REGLAMENTO CEPE/ONU 10R05, como se detalla en el anexo a este informe. /
CONCLUSIONS: This component FULFILLS the prescriptions about electromagnetic compatibility, in application to UN/ECE REGULATION 10R05, as detailed in the annex to this report.

Realizado / Performed by:

Guohui(kent) Lian
AUDITOR
AUDITOR

Vº.Bº. / Revised by:

Lluís Sans Gomis
JEFE DE DEPARTAMENTO
DEPARTMENT MANAGER

* LOS RESULTADOS PRESENTADOS SE REFIEREN UNICAMENTE A LA MUESTRA ENSAYADA.
THE PRESENTED RESULTS REFER ONLY TO THE TESTED SAMPLE.

* QUEDA TERMINANTEMENTE PROHIBIDA LA REPRODUCCIÓN PARCIAL DE ESTE INFORME SIN PERMISO EXPRESO DE IDIADA.
THE PARTIAL REPRODUCTION OF THIS REPORT WITHOUT THE PERMISSION OF IDIADA IS COMPLETELY FORBIDDEN.



**ANEXO AL INFORME /
ANNEX TO THE REPORT**

1. CARACTERÍSTICAS DEL COMPONENTE ENSAYADO /
TESTED COMPONENT CHARACTERISTICS

Marca / <i>Make</i>	:	CHIMING, CM18
Tipo / <i>Type</i>	:	Z-T03 series
Denominación Comercial/ <i>Commercial descriptions</i>	:	Signal Lights
Función / <i>Function</i>	:	Signal Lights
Tensión nominal / <i>Rated voltage</i>	:	12V y/and 24V
Variante ensayada / <i>Tested variant</i>	:	Z-T03, Z-T041
Oscilador electrónico de frecuencia superior a 9kHz / <i>Electronic oscillator with frequency greater than 9 kHz</i>	:	SI / YES
Fecha de recepción de la muestra / <i>Sample received on</i>	:	03/01/2019
Modo de operación / <i>Operation mode</i>	:	Z-T03#01 Normal operation Z-T041#01 Normal operation

Validate this report with the security code «TDRCTHGO» at: <https://extranet.idiada.com/hom-cve>
Verifique el informe con código de seguridad «TDRCTHGO» en: <https://extranet.idiada.com/hom-cve>

IDIADA CN18120761

* LOS RESULTADOS PRESENTADOS SE REFIEREN UNICAMENTE A LA MUESTRA ENSAYADA.
THE PRESENTED RESULTS REFER ONLY TO THE TESTED SAMPLE.

* QUEDA TERMINANTEMENTE PROHIBIDA LA REPRODUCCIÓN PARCIAL DE ESTE INFORME SIN PERMISO EXPRESO DE IDIADA.
THE PARTIAL REPRODUCTION OF THIS REPORT WITHOUT THE PERMISSION OF IDIADA IS COMPLETELY FORBIDDEN.



2. ENSAYOS DE RADIACIÓN ELECTROMAGNÉTICA / ELECTROMAGNETIC RADIATION TEST

2.1 **Ensayo de radiación electromagnética de banda ancha / Broadband electromagnetic radiation test**

Método de ensayo / <i>Test method</i>	:	Indoor / Outdoor
Condiciones del lugar de ensayo / <i>Test place conditions</i>	:	Según el anexo 7 / <i>According to Annex 7</i>
Detectores de la antena receptora / <i>Receiving antenna detectors</i>	:	Cresta / Quasi-cresta Peak / <i>Quasi peak</i>
Componente en estado normal de funcionamiento / <i>Component at normal operating</i>	:	SI / YES
Ancho de banda / <i>Bandwidth</i>	:	120 kHz
Resultados de ensayo/ <i>Test Results</i>	:	Ver página 4 a 9 / <i>See page 4 to 9</i>

CORRECTO / CORRECT

2.2 **Ensayos de Banda Estrecha / Narrowband electromagnetic radiation test**

Método de ensayo / <i>Test method</i>	:	Indoor / Outdoor
Condiciones del lugar de ensayo / <i>Test place conditions</i>	:	Según el anexo 8 / <i>According to the Annex 8</i>
Detectores de la antena receptora / <i>Receiving antenna detectors</i>	:	Cresta / Media Peak / <i>Average</i>
Componente en estado normal de funcionamiento / <i>Component at normal operating</i>	:	SI / YES
Ancho de banda / <i>Bandwidth</i>	:	120 kHz
Resultados de ensayo / <i>Test Results</i>	:	Ver página 4 a 9 / <i>See page 4 to 9</i>

CORRECTO / CORRECT

Validate this report with the security code «TDRCTHGO» at: <https://extranet.idiada.com/hom-cve>
 Verifique el informe con código de seguridad «TDRCTHGO» en: <https://extranet.idiada.com/hom-cve>

CN18120761

* LOS RESULTADOS PRESENTADOS SE REFIEREN ÚNICAMENTE A LA MUESTRA ENSAYADA.
 THE PRESENTED RESULTS REFER ONLY TO THE TESTED SAMPLE.
 * QUEDA TERMINANTEMENTE PROHIBIDA LA REPRODUCCIÓN PARCIAL DE ESTE INFORME SIN PERMISO EXPRESO DE IDIADA.
 THE PARTIAL REPRODUCTION OF THIS REPORT WITHOUT THE PERMISSION OF IDIADA IS COMPLETELY FORBIDDEN.

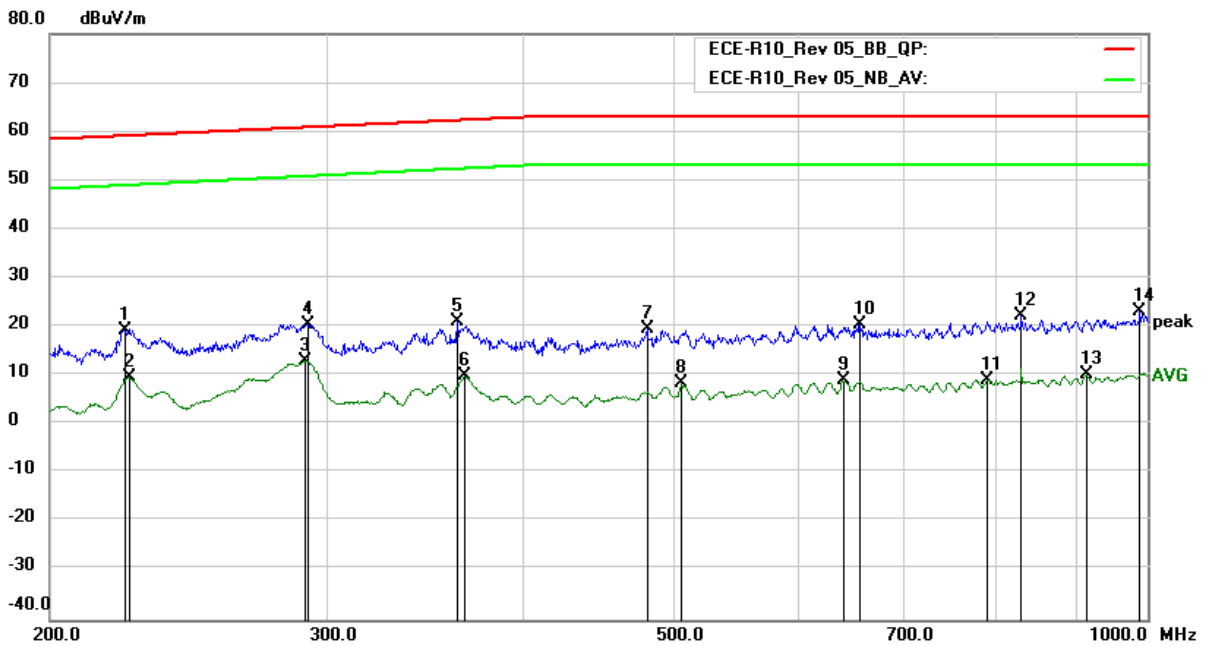
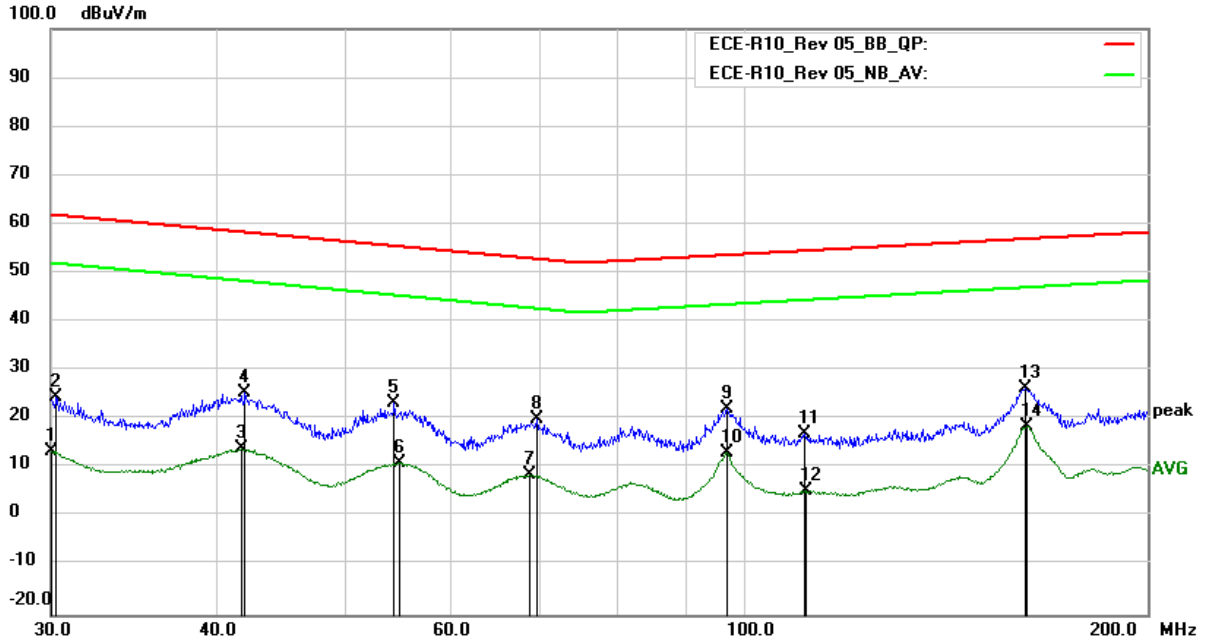


2.3 Resultado de ensayo / Test Results

24V del SEE como el caso más desfavorable / 24V of the ESA as the worst case

Z-T03#01 Normal operation

Banda Ancha y Banda Estrecha / Broadband and Narrowband - Polarización Horizontal / Horizontal Polarisation



Validate this report with the security code «TDRCTHGO» at: <https://extranet.idiada.com/hom-cve>
Verifique el informe con código de seguridad «TDRCTHGO» en: <https://extranet.idiada.com/hom-cve>

IDIADA CN18120761

* LOS RESULTADOS PRESENTADOS SE REFIEREN UNICAMENTE A LA MUESTRA ENSAYADA.

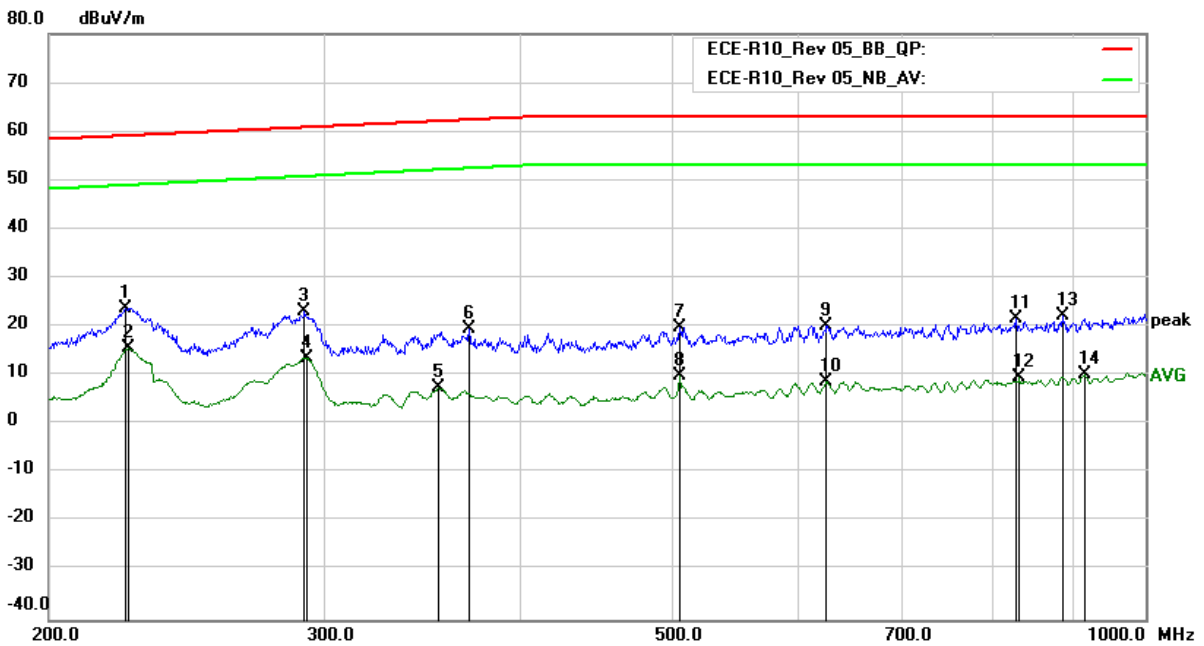
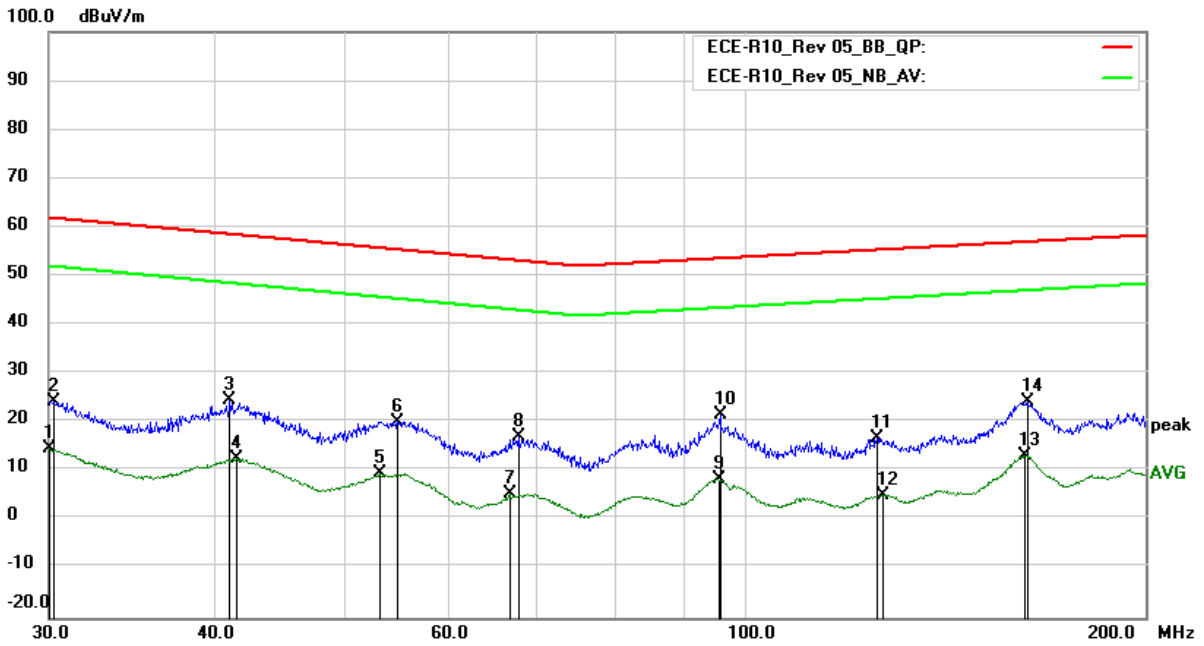
THE PRESENTED RESULTS REFER ONLY TO THE TESTED SAMPLE.

* QUEDA TERMINANTEMENTE PROHIBIDA LA REPRODUCCION PARCIAL DE ESTE INFORME SIN PERMISO EXPRESO DE IDIADA.

THE PARTIAL REPRODUCTION OF THIS REPORT WITHOUT THE PERMISSION OF IDIADA IS COMPLETELY FORBIDDEN.



Banda Ancha y Banda Estrecha / Broadband and Narrowband
-Polarización Vertical / Vertical Polarisation



Validate this report with the security code «TDRCTHGO» at: <https://extranet.idiada.com/hom-cve>
 Verifique el informe con código de seguridad «TDRCTHGO» en: <https://extranet.idiada.com/hom-cve>

IDIADA CN18120761

* LOS RESULTADOS PRESENTADOS SE REFIEREN UNICAMENTE A LA MUESTRA ENSAYADA.
 THE PRESENTED RESULTS REFER ONLY TO THE TESTED SAMPLE.
 * QUEDA TERMINANTEMENTE PROHIBIDA LA REPRODUCCION PARCIAL DE ESTE INFORME SIN PERMISO EXPRESO DE IDIADA.
 THE PARTIAL REPRODUCTION OF THIS REPORT WITHOUT THE PERMISSION OF IDIADA IS COMPLETELY FORBIDDEN.



BANDA ANCHA / BROADBAND

Detector: Quasi peak detector

Mode: Normal operation

Reference (MHz)	Apply (MHz) Horizontal	Apply (MHz) Vertical	Results (dBmV/m)			Limit (dBmV/m) (QP)
			Horizontal	Vertical	Maximum	
30-34	30.30	30.25	24.56	24.15	24.56	62.00-60.63
34-45	42.00	41.10	25.59	24.64	25.59	60.63-57.57
45-60	54.35	54.90	23.42	20.20	23.42	57.57-54.44
60-80	69.65	67.65	20.18	17.11	20.18	54.44-52.42
80-100	96.65	95.95	22.18	21.51	22.18	52.42-53.89
100-130	110.50	125.80	16.95	16.84	16.95	53.89-55.61
130-170	162.00	163.00	26.45	24.16	26.45	55.61-57.38
170-225	223.85	224.00	19.34	23.86	23.86	57.38-59.22
225-300	291.95	291.25	20.57	23.09	23.09	59.22-61.11
300-400	363.95	370.50	20.91	19.67	20.91	61.11-63.00
400-525	480.35	504.90	19.41	19.92	19.92	63.00
525-700	656.40	626.35	20.45	20.09	20.45	63.00
700-850	831.55	827.05	22.19	21.57	22.19	63.00
850-1000	990.30	885.90	23.10	22.20	23.10	63.00

BANDA ESTRECHA / NARROWBAND

Detector: Average detector

Mode: Normal operation

Reference (MHz)	Apply (MHz) Horizontal	Apply (MHz) Vertical	Results (dBmV/m)			Limit (dBmV/m) (AV)
			Horizontal	Vertical	Maximum	
30-34	30.00	30.10	13.54	14.58	14.58	52.00-50.63
34-45	41.80	41.55	13.98	12.52	13.98	50.63-47.57
45-60	54.90	53.30	11.02	9.45	11.02	47.57-44.44
60-80	68.85	66.65	8.67	5.42	8.67	44.44-42.42
80-100	96.65	95.45	13.05	8.30	13.05	42.42-43.89
100-130	110.85	127.30	5.33	5.12	5.33	43.89-45.61
130-170	162.55	162.55	18.63	13.20	18.63	45.61-47.38
170-225	224.90	224.95	9.62	15.55	15.55	47.38-49.22
225-300	291.15	292.00	13.07	13.69	13.69	49.22-51.11
300-400	367.75	354.55	9.88	7.42	9.88	51.11-53.00
400-525	504.90	504.90	8.37	10.02	10.02	53.00
525-700	640.00	626.35	8.95	8.77	8.95	53.00
700-850	791.65	831.60	9.18	9.77	9.77	53.00
850-1000	914.15	916.25	10.15	10.11	10.15	53.00

* LOS RESULTADOS PRESENTADOS SE REFIEREN UNICAMENTE A LA MUESTRA ENSAYADA.

THE PRESENTED RESULTS REFER ONLY TO THE TESTED SAMPLE.

* QUEDA TERMINANTEMENTE PROHIBIDA LA REPRODUCCION PARCIAL DE ESTE INFORME SIN PERMISO EXPRESO DE IDIADA.

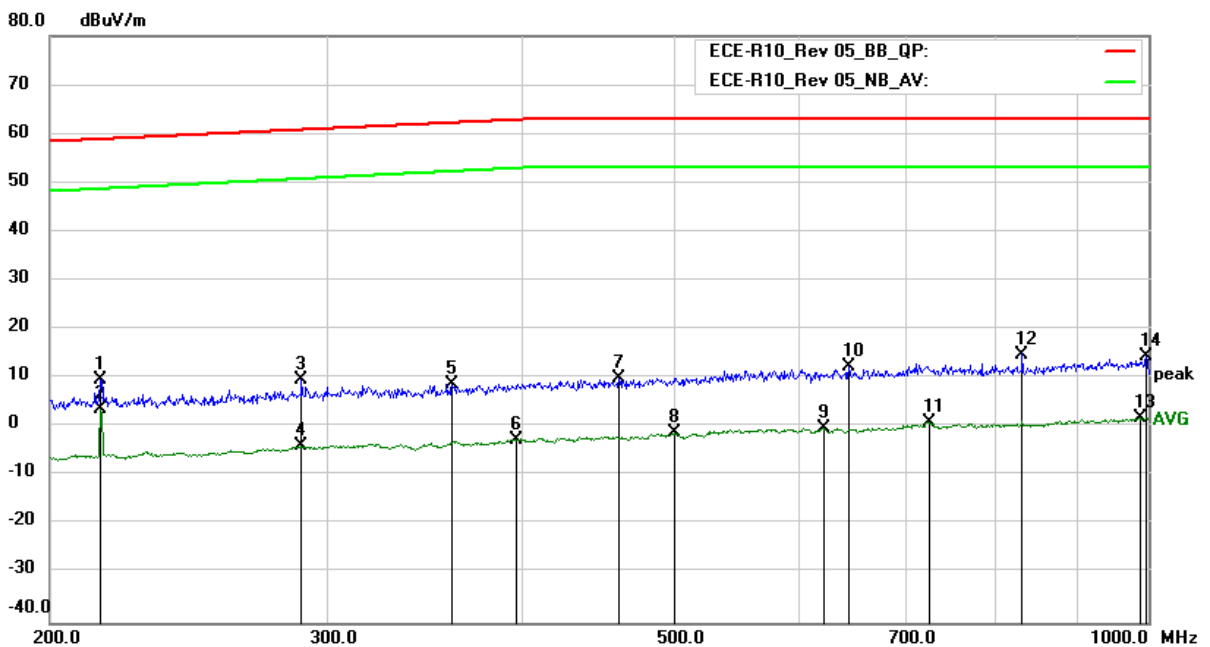
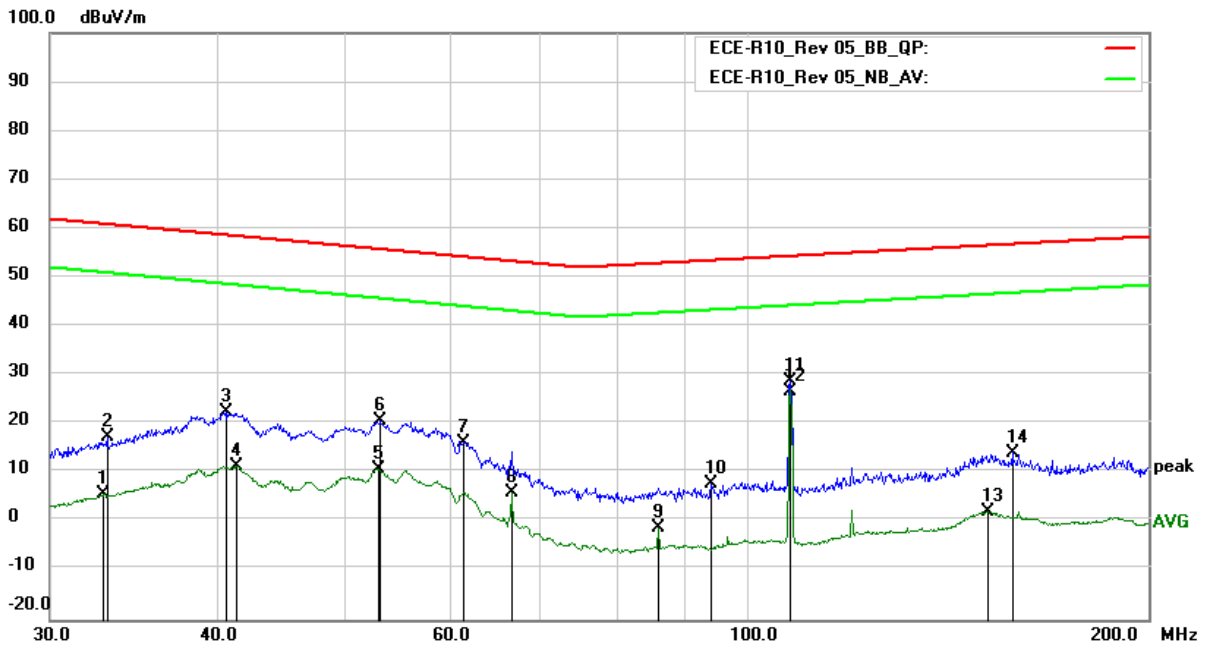
THE PARTIAL REPRODUCTION OF THIS REPORT WITHOUT THE PERMISSION OF IDIADA IS COMPLETELY FORBIDDEN.



24V del SEE como el caso más desfavorable / 24V of the ESA as the worst case

Z-T041#01 Normal operation

Banda Ancha y Banda Estrecha / Broadband and Narrowband
- Polarización Horizontal / Horizontal Polarisation



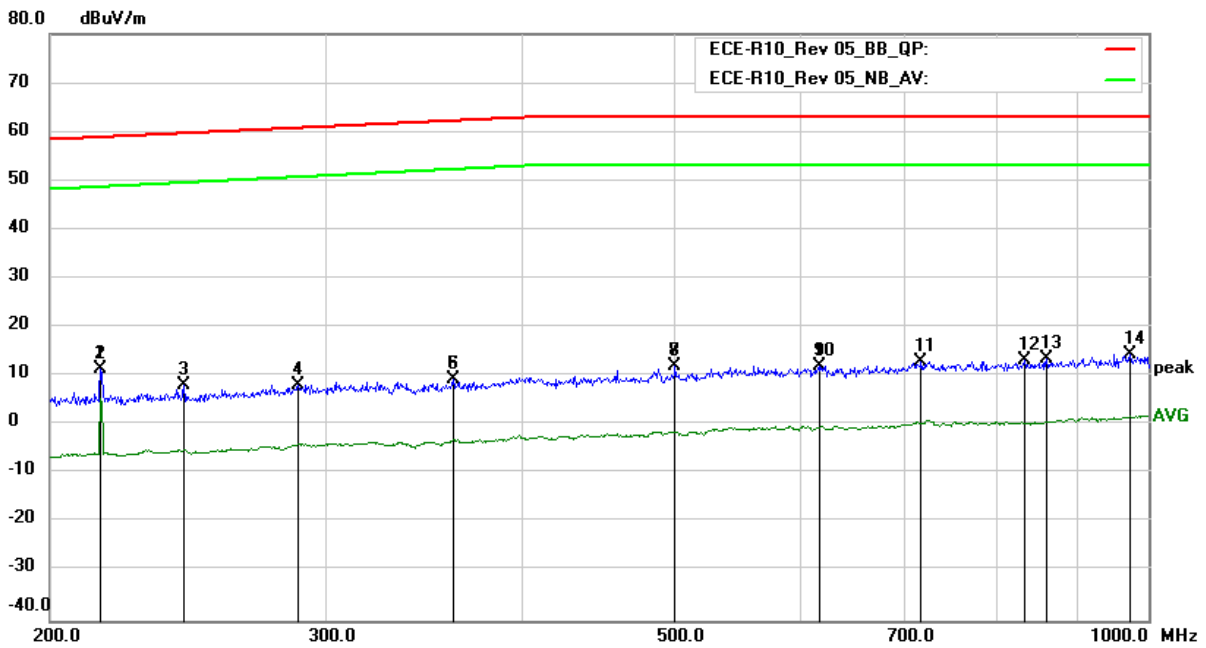
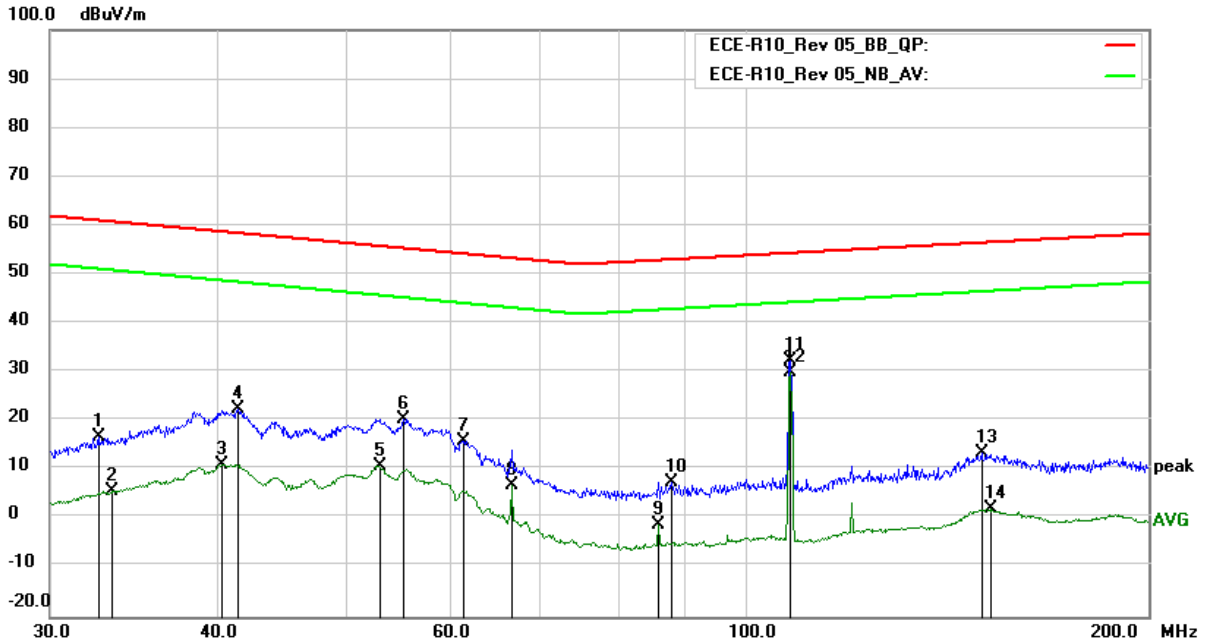
Validate this report with the security code «TDRCTHGO» at: <https://extranet.idiada.com/hom-cve>
 Verifique el informe con código de seguridad «TDRCTHGO» en: <https://extranet.idiada.com/hom-cve>

IDIADA CN18120761

* LOS RESULTADOS PRESENTADOS SE REFIEREN UNICAMENTE A LA MUESTRA ENSAYADA.
 THE PRESENTED RESULTS REFER ONLY TO THE TESTED SAMPLE.
 * QUEDA TERMINANTEMENTE PROHIBIDA LA REPRODUCCION PARCIAL DE ESTE INFORME SIN PERMISO EXPRESO DE IDIADA.
 THE PARTIAL REPRODUCTION OF THIS REPORT WITHOUT THE PERMISSION OF IDIADA IS COMPLETELY FORBIDDEN.



Banda Ancha y Banda Estrecha / Broadband and Narrowband
-Polarización Vertical / Vertical Polarisation



Validate this report with the security code «TDRCTHGO» at: <https://extranet.idiada.com/hom-cve>
 Verifique el informe con código de seguridad «TDRCTHGO» en: <https://extranet.idiada.com/hom-cve>

IDIADA CN18120761

* LOS RESULTADOS PRESENTADOS SE REFIEREN UNICAMENTE A LA MUESTRA ENSAYADA.
 THE PRESENTED RESULTS REFER ONLY TO THE TESTED SAMPLE.
 * QUEDA TERMINANTEMENTE PROHIBIDA LA REPRODUCCION PARCIAL DE ESTE INFORME SIN PERMISO EXPRESO DE IDIADA.
 THE PARTIAL REPRODUCTION OF THIS REPORT WITHOUT THE PERMISSION OF IDIADA IS COMPLETELY FORBIDDEN.



BANDA ANCHA / BROADBAND

Detector: Quasi peak detector

Mode: Normal operation

Reference (MHz)	Apply (MHz) Horizontal	Apply (MHz) Vertical	Results (dBmV/m)			Limit (dBmV/m) (QP)
			Horizontal	Vertical	Maximum	
30-34	33.15	32.65	17.43	16.64	17.43	62.00-60.63
34-45	40.65	41.55	22.55	22.34	22.55	60.63-57.57
45-60	53.20	55.35	20.58	20.37	20.58	57.57-54.44
60-80	61.30	61.40	16.16	15.89	16.16	54.44-52.42
80-100	94.15	87.90	7.61	7.52	7.61	52.42-53.89
100-130	107.85	107.85	28.75	32.22	32.22	53.89-55.61
130-170	158.25	150.00	14.20	13.50	14.20	55.61-57.38
170-225	215.65	215.70	9.56	11.31	11.31	57.38-59.22
225-300	289.15	243.45	9.59	8.09	9.59	59.22-61.11
300-400	360.50	361.55	8.88	9.30	9.30	61.11-63.00
400-525	460.65	500.20	10.05	11.91	11.91	63.00
525-700	645.45	617.75	12.32	12.00	12.32	63.00
700-850	831.35	834.70	14.90	13.17	14.90	63.00
850-1000	998.15	861.10	14.34	13.48	14.34	63.00

BANDA ESTRECHA / NARROWBAND

Detector: Average detector

Mode: Normal operation

Reference (MHz)	Apply (MHz) Horizontal	Apply (MHz) Vertical	Results (dBmV/m)			Limit (dBmV/m) (AV)
			Horizontal	Vertical	Maximum	
30-34	32.90	33.40	5.55	5.67	5.67	52.00-50.63
34-45	41.35	40.40	11.28	11.12	11.28	50.63-47.57
45-60	52.95	52.95	10.90	10.88	10.90	47.57-44.44
60-80	66.65	66.65	6.07	6.86	6.86	44.44-42.42
80-100	85.90	85.90	-1.28	-1.24	-1.24	42.42-43.89
100-130	107.85	107.85	26.80	29.95	29.95	43.89-45.61
130-170	151.70	152.40	2.03	2.08	2.08	45.61-47.38
170-225	215.65	215.70	3.53	11.31	11.31	47.38-49.22
225-300	289.15	287.80	-3.97	8.10	8.10	49.22-51.11
300-400	396.50	361.55	-2.56	9.30	9.30	51.11-53.00
400-525	500.45	500.20	-1.28	11.91	11.91	53.00
525-700	621.05	617.75	-0.15	12.00	12.00	53.00
700-850	725.90	717.60	0.91	13.04	13.04	53.00
850-1000	988.15	973.35	1.95	14.45	14.45	53.00

* LOS RESULTADOS PRESENTADOS SE REFIEREN UNICAMENTE A LA MUESTRA ENSAYADA.

THE PRESENTED RESULTS REFER ONLY TO THE TESTED SAMPLE.

* QUEDA TERMINANTEMENTE PROHIBIDA LA REPRODUCCION PARCIAL DE ESTE INFORME SIN PERMISO EXPRESO DE IDIADA.

THE PARTIAL REPRODUCTION OF THIS REPORT WITHOUT THE PERMISSION OF IDIADA IS COMPLETELY FORBIDDEN.



3. INMUNIDAD Y EMISIONES DE PERTURBACIONES CONDUCCIDAS / IMMUNITY AND EMISSION OF CONDUCTED DISTURBANCES TEST

3.1. **Emisiones de perturbaciones conducidas / Emissions of conducted disturbances**

- Método de ensayo / *Test method* : Según el Anexo 10 del Reglamento ECE 10.05
According to Annex 10 of ECE Regulation 10.05
- Temperatura de ensayo /
Test temperature : 25 ° C
- Tensión de alimentación de ensayo /
Test voltage : DC 13.5V y/and DC 27.5 V
- Condiciones de medida /
Measuring Condition : Comprobación de la emisión de transitorios producidos en el interruptor de ENC / DESC hacia las líneas de alimentación /
Check transient emission at switch ON/OFF in Power Source lines
- Gráficas de resultados / *Results charts* : Ver página 11 a 18 / *See page 11 to 18*
- Resultado de ensayo / *Test Result* :

Polaridad de la amplitud del impulso/ <i>Polarity of pulse amplitude</i>	Amplitud máxima de pulso permitido para/ <i>Maximum allowed pulse amplitude for</i>	Tipo de pulso / <i>Type of pulse</i>	Resultado de ensayo / <i>Test result</i>
	Vehículos con sistemas a 12V <i>/ Vehicles with 12 V systems</i>		
Positivo/ <i>Positive</i>	+ 75	Lento / <i>Slow</i>	Cumple / <i>Fulfils</i>
		Rápido / <i>Fast</i>	Cumple / <i>Fulfils</i>
Negativo/ <i>Negative</i>	- 100	Lento / <i>Slow</i>	Cumple / <i>Fulfils</i>
		Rápido / <i>Fast</i>	Cumple / <i>Fulfils</i>

Polaridad de la amplitud del impulso/ <i>Polarity of pulse amplitude</i>	Amplitud máxima de pulso permitido para/ <i>Maximum allowed pulse amplitude for</i>	Tipo de pulso / <i>Type of pulse</i>	Resultado de ensayo / <i>Test result</i>
	Vehículos con sistemas a 24V <i>/ Vehicles with 24 V systems</i>		
Positivo/ <i>Positive</i>	+150	Lento / <i>Slow</i>	Cumple / <i>Fulfils</i>
		Rápido / <i>Fast</i>	Cumple / <i>Fulfils</i>
Negativo/ <i>Negative</i>	-450	Lento / <i>Slow</i>	Cumple / <i>Fulfils</i>
		Rápido / <i>Fast</i>	Cumple / <i>Fulfils</i>

CORRECTO / CORRECT

* LOS RESULTADOS PRESENTADOS SE REFIEREN UNICAMENTE A LA MUESTRA ENSAYADA.
THE PRESENTED RESULTS REFER ONLY TO THE TESTED SAMPLE.

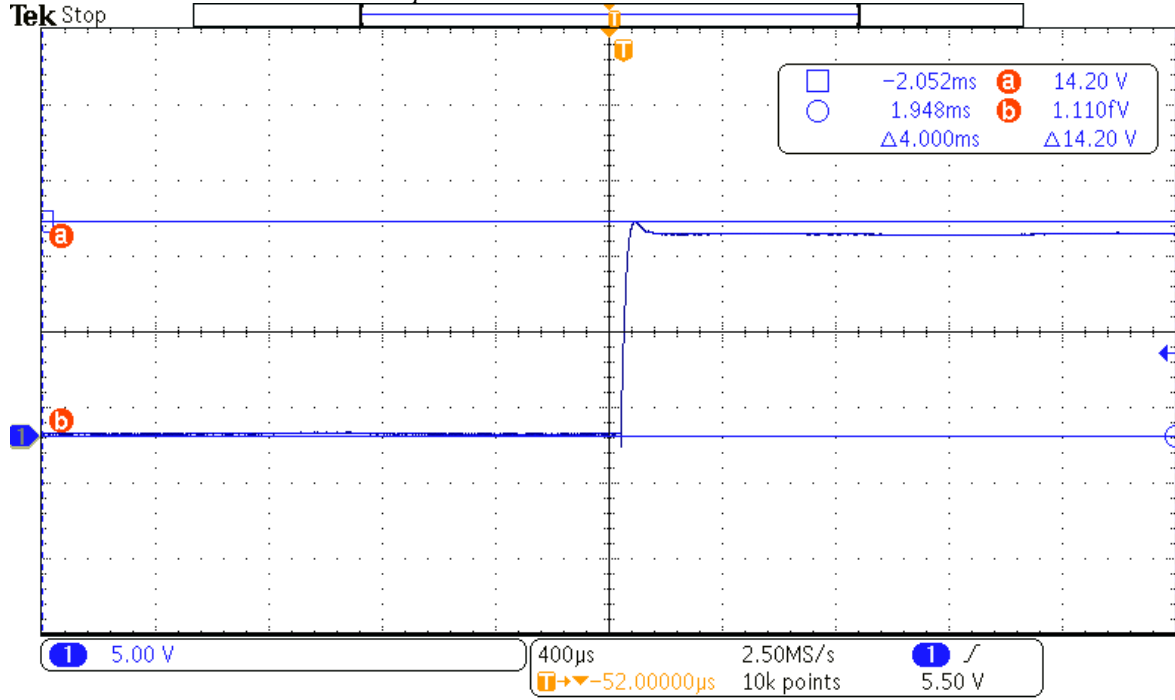
* QUEDA TERMINANTEMENTE PROHIBIDA LA REPRODUCCION PARCIAL DE ESTE INFORME SIN PERMISO EXPRESO DE IDIADA.
THE PARTIAL REPRODUCTION OF THIS REPORT WITHOUT THE PERMISSION OF IDIADA IS COMPLETELY FORBIDDEN.



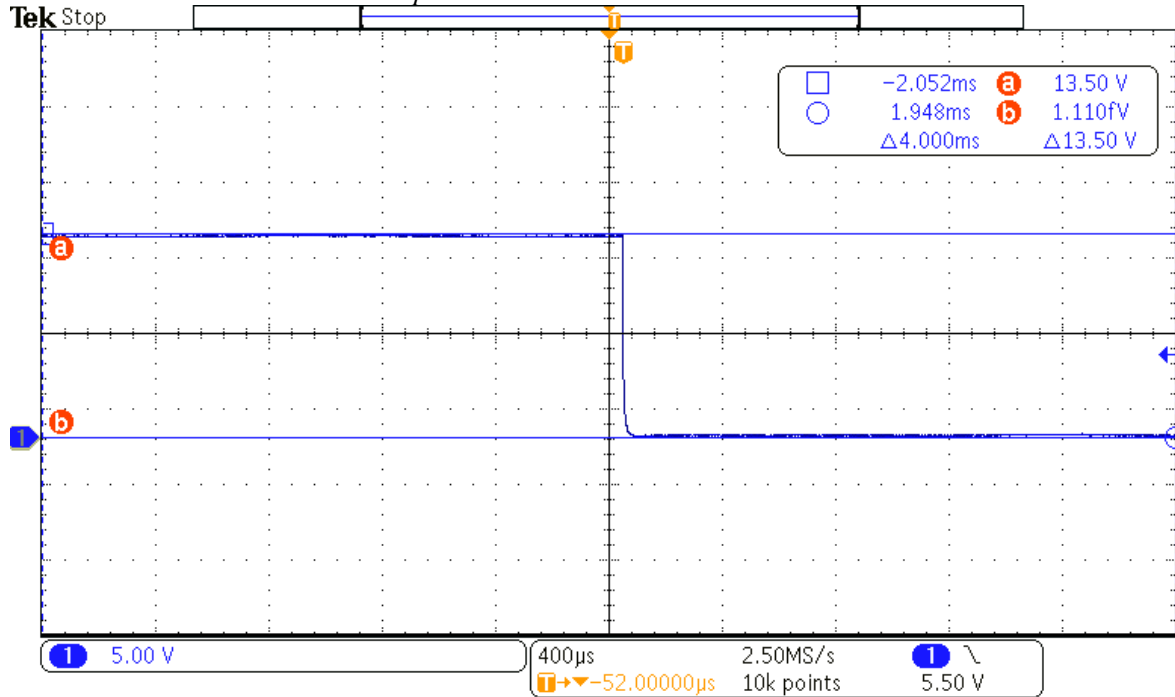
Vehículos con sistemas a 12V/ *Vehicles with 12 V systems*

Z-T03#01 Normal operation

Slow Pulse: OFF-->ON Data Graph



Slow Pulse: ON-->OFF Data Graph



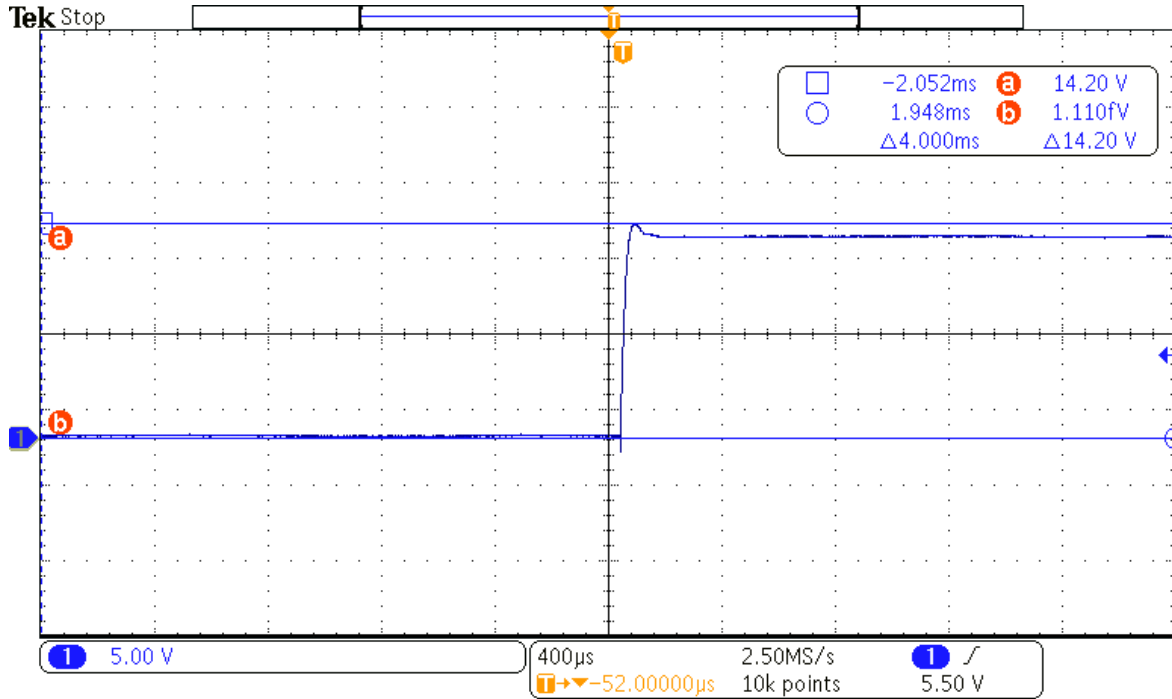
Validate this report with the security code «TDRCTHGO» at: <https://extranet.idiada.com/hom-cve>
 Verifique el informe con código de seguridad «TDRCTHGO» en: <https://extranet.idiada.com/hom-cve>

IDIADA CN18120761

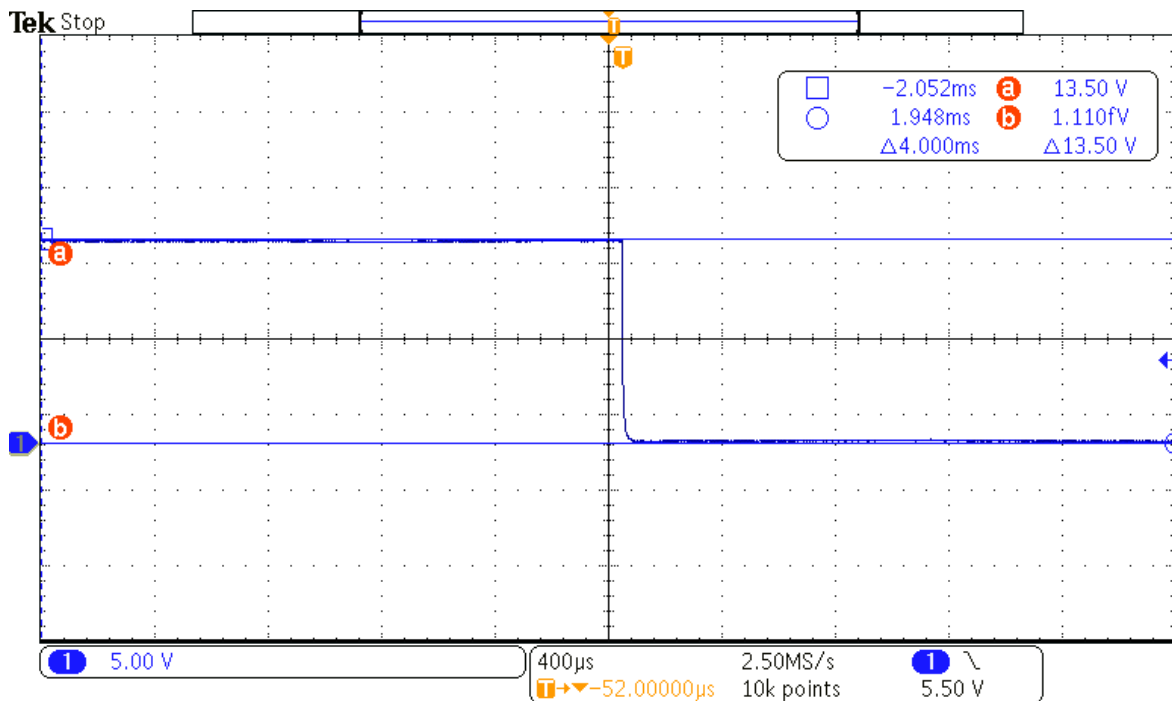
* LOS RESULTADOS PRESENTADOS SE REFIEREN UNICAMENTE A LA MUESTRA ENSAYADA.
 THE PRESENTED RESULTS REFER ONLY TO THE TESTED SAMPLE.
 * QUEDA TERMINANTEMENTE PROHIBIDA LA REPRODUCCION PARCIAL DE ESTE INFORME SIN PERMISO EXPRESO DE IDIADA.
 THE PARTIAL REPRODUCTION OF THIS REPORT WITHOUT THE PERMISSION OF IDIADA IS COMPLETELY FORBIDDEN.



Fast Pulse: OFF-->ON Data Graph



Fast Pulse: ON-->OFF Data Graph



Validate this report with the security code «TDRCTHGO» at: <https://extranet.idiada.com/hom-cve>
 Verifique el informe con código de seguridad «TDRCTHGO» en: <https://extranet.idiada.com/hom-cve>

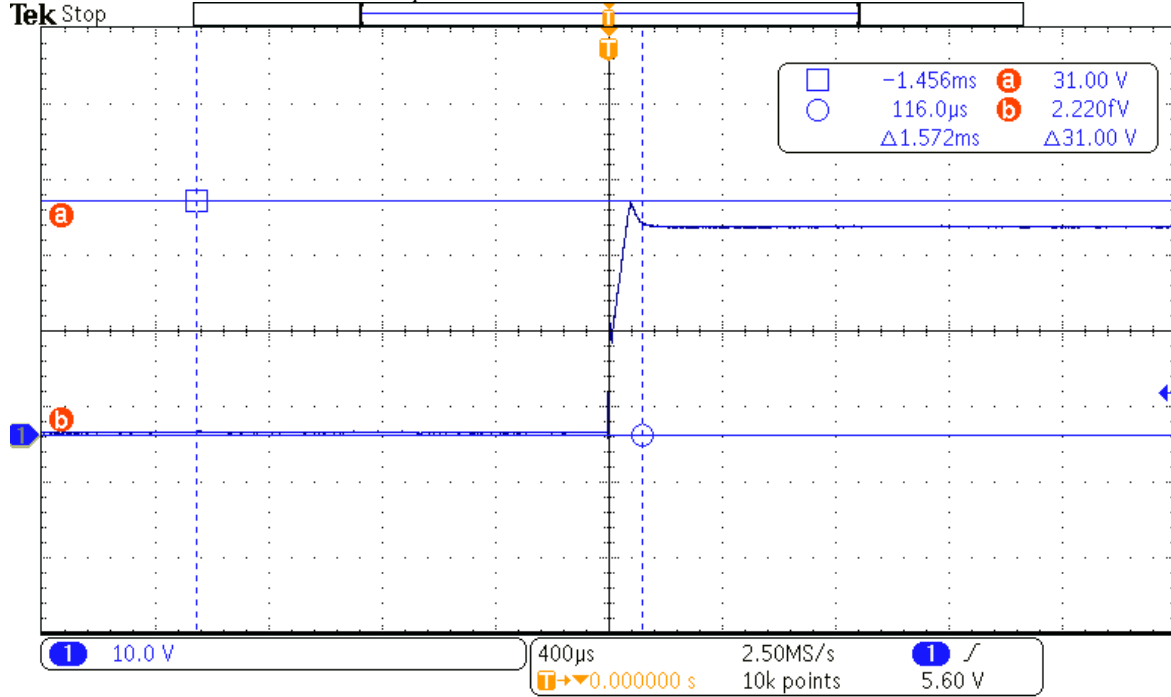
IDIADA CN18120761

* LOS RESULTADOS PRESENTADOS SE REFIEREN UNICAMENTE A LA MUESTRA ENSAYADA.
 THE PRESENTED RESULTS REFER ONLY TO THE TESTED SAMPLE.
 * QUEDA TERMINANTEMENTE PROHIBIDA LA REPRODUCCION PARCIAL DE ESTE INFORME SIN PERMISO EXPRESO DE IDIADA.
 THE PARTIAL REPRODUCTION OF THIS REPORT WITHOUT THE PERMISSION OF IDIADA IS COMPLETELY FORBIDDEN.

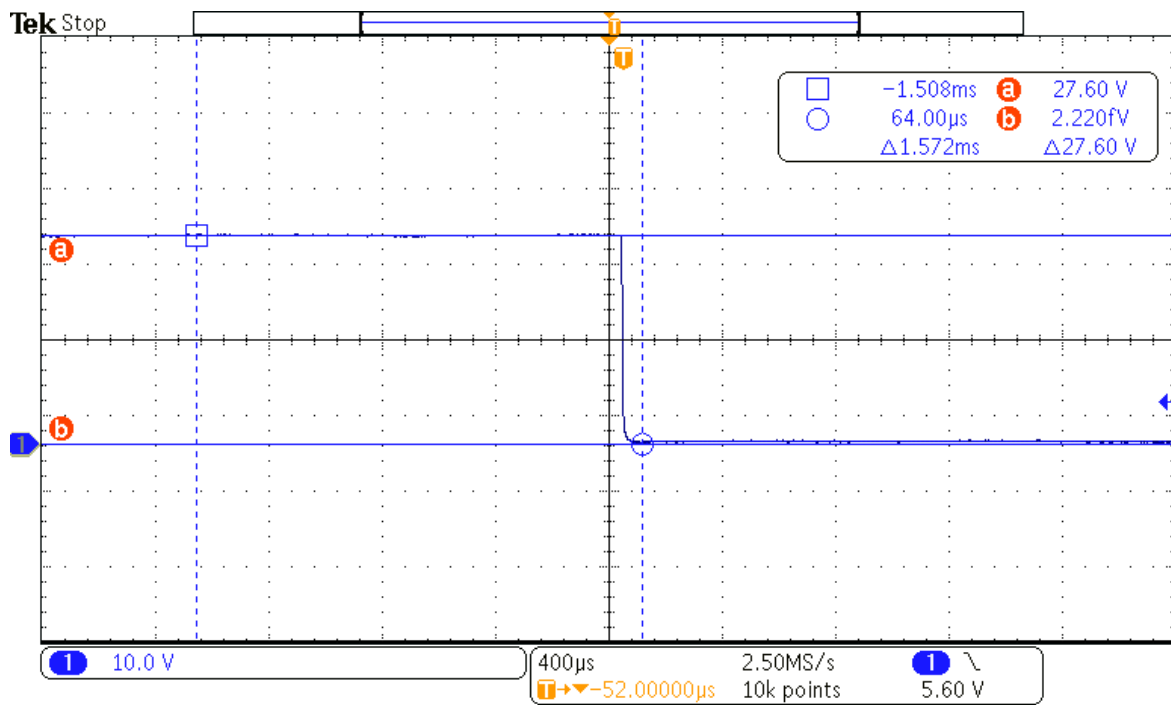


Vehículos con sistemas a 24V/ Vehicles with 24 V systems

Slow Pulse: OFF-->ON Data Graph



Slow Pulse: ON-->OFF Data Graph



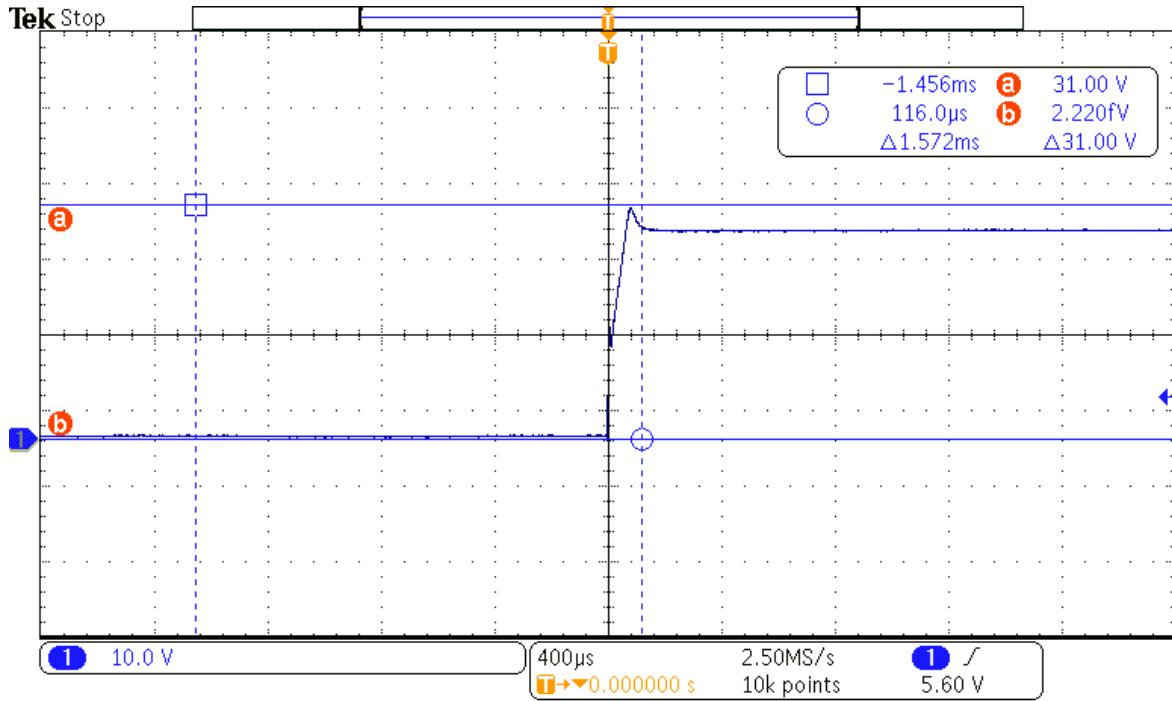
Validate this report with the security code «TDRCTHGO» at: <https://extranet.idiada.com/hom-cve>
 Verifique el informe con código de seguridad «TDRCTHGO» en: <https://extranet.idiada.com/hom-cve>

IDIADA CN18120761

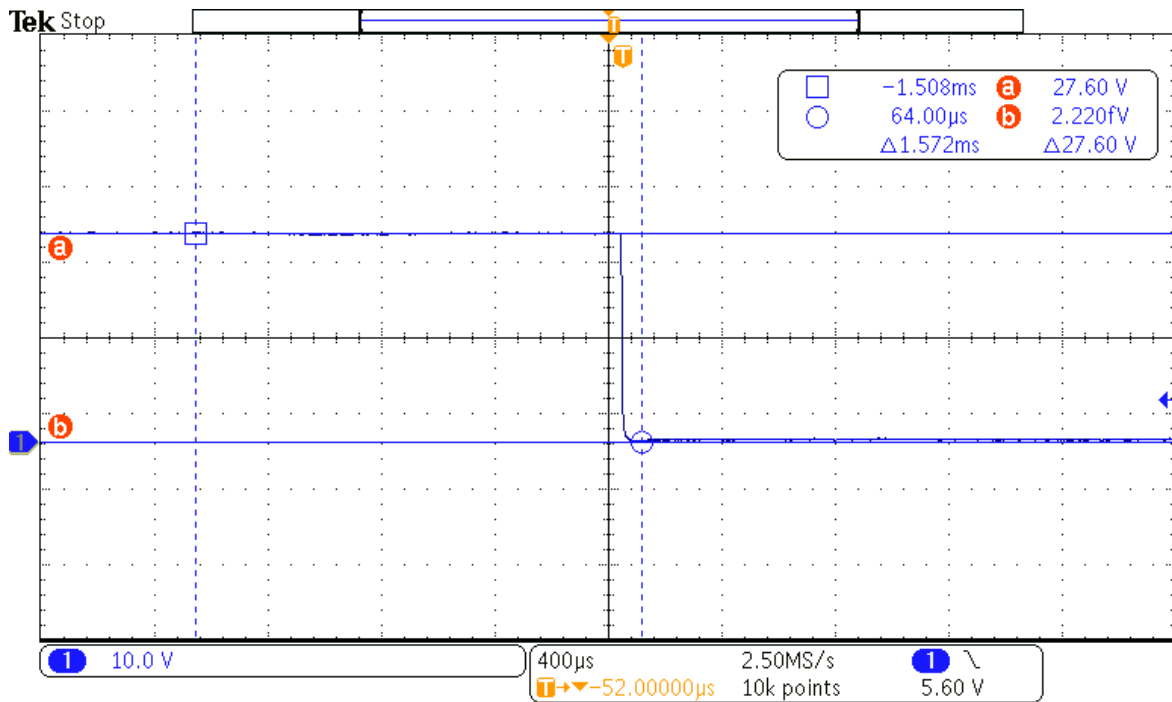
* LOS RESULTADOS PRESENTADOS SE REFIEREN UNICAMENTE A LA MUESTRA ENSAYADA.
 THE PRESENTED RESULTS REFER ONLY TO THE TESTED SAMPLE.
 * QUEDA TERMINANTEMENTE PROHIBIDA LA REPRODUCCION PARCIAL DE ESTE INFORME SIN PERMISO EXPRESO DE IDIADA.
 THE PARTIAL REPRODUCTION OF THIS REPORT WITHOUT THE PERMISSION OF IDIADA IS COMPLETELY FORBIDDEN.



Fast Pulse: OFF-->ON Data Graph



Fast Pulse: ON-->OFF Data Graph



Validate this report with the security code «TDRCTHGO» at: <https://extranet.idiada.com/hom-cve>
 Verifique el informe con código de seguridad «TDRCTHGO» en: <https://extranet.idiada.com/hom-cve>

IDIADA CN18120761

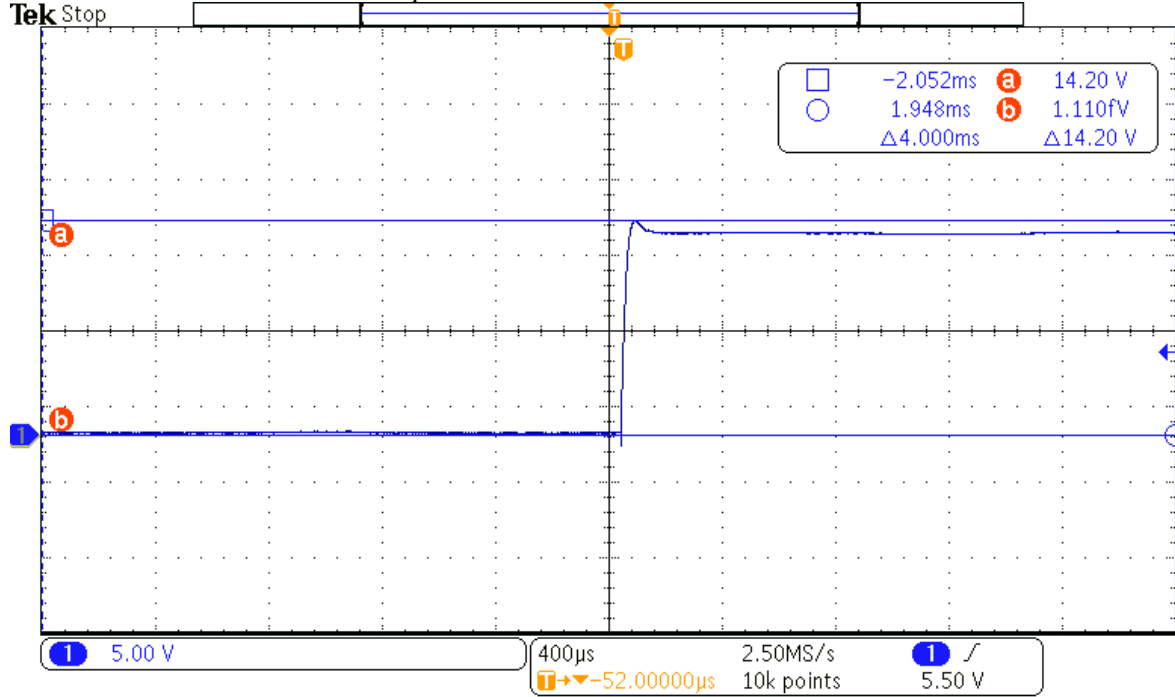
* LOS RESULTADOS PRESENTADOS SE REFIEREN UNICAMENTE A LA MUESTRA ENSAYADA.
 THE PRESENTED RESULTS REFER ONLY TO THE TESTED SAMPLE.
 * QUEDA TERMINANTEMENTE PROHIBIDA LA REPRODUCCION PARCIAL DE ESTE INFORME SIN PERMISO EXPRESO DE IDIADA.
 THE PARTIAL REPRODUCTION OF THIS REPORT WITHOUT THE PERMISSION OF IDIADA IS COMPLETELY FORBIDDEN.



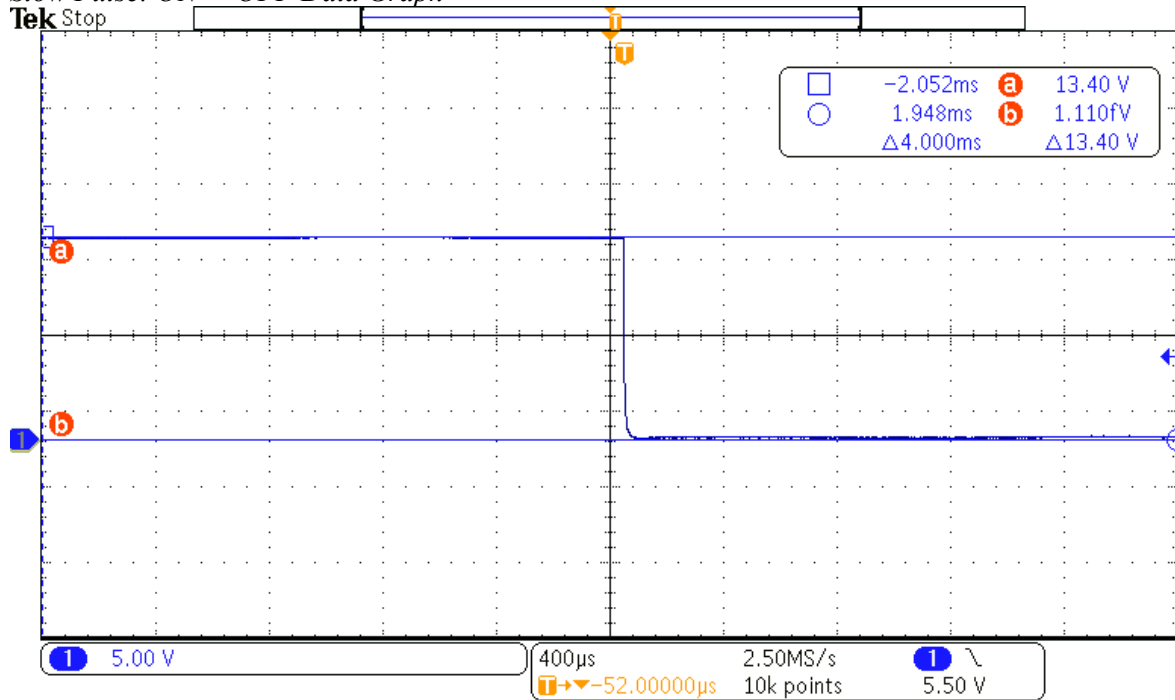
Vehículos con sistemas a 12V/ *Vehicles with 12 V systems*

Z-T041#01 Normal operation

Slow Pulse: OFF-->ON Data Graph

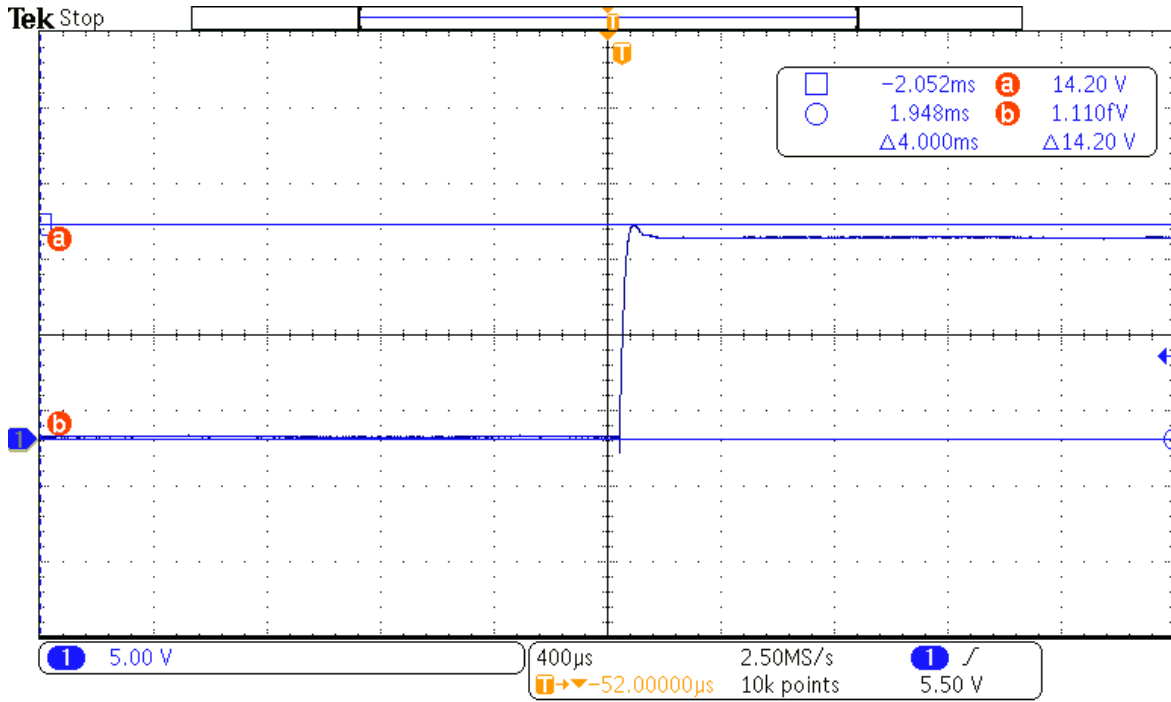


Slow Pulse: ON-->OFF Data Graph

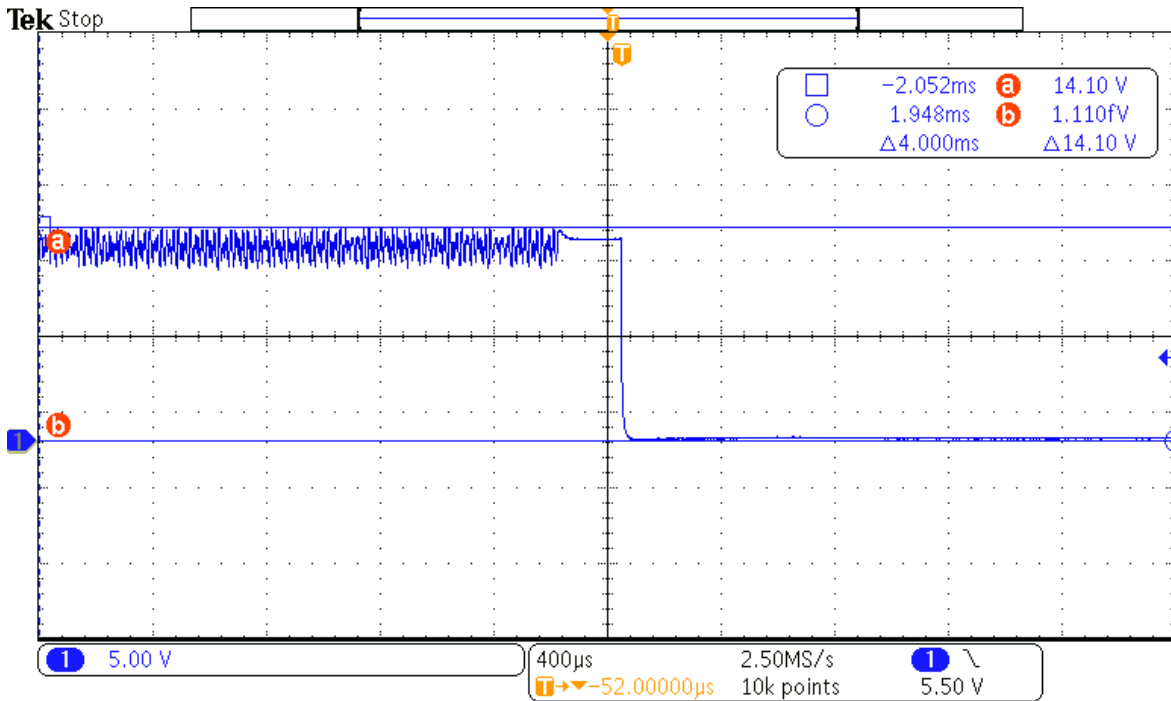


Fast Pulse: OFF-->ON Data Graph

* LOS RESULTADOS PRESENTADOS SE REFIEREN UNICAMENTE A LA MUESTRA ENSAYADA.
 THE PRESENTED RESULTS REFER ONLY TO THE TESTED SAMPLE.
 * QUEDA TERMINANTEMENTE PROHIBIDA LA REPRODUCCION PARCIAL DE ESTE INFORME SIN PERMISO EXPRESO DE IDIADA.
 THE PARTIAL REPRODUCTION OF THIS REPORT WITHOUT THE PERMISSION OF IDIADA IS COMPLETELY FORBIDDEN.



Fast Pulse: ON-->OFF Data Graph



Validate this report with the security code «TDRCTHGO» at: <https://extranet.idiada.com/hom-cve>
 Verifique el informe con código de seguridad «TDRCTHGO» en: <https://extranet.idiada.com/hom-cve>

CN18120761

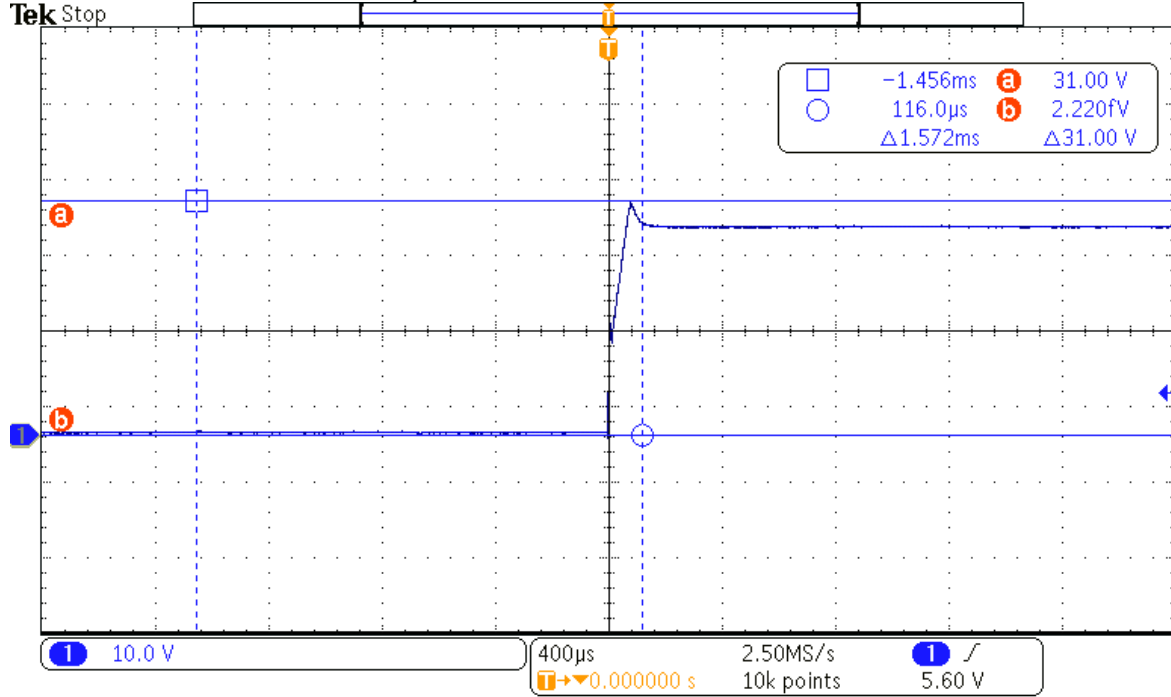
IDIADA

* LOS RESULTADOS PRESENTADOS SE REFIEREN UNICAMENTE A LA MUESTRA ENSAYADA.
 THE PRESENTED RESULTS REFER ONLY TO THE TESTED SAMPLE.
 * QUEDA TERMINANTEMENTE PROHIBIDA LA REPRODUCCION PARCIAL DE ESTE INFORME SIN PERMISO EXPRESO DE IDIADA.
 THE PARTIAL REPRODUCTION OF THIS REPORT WITHOUT THE PERMISSION OF IDIADA IS COMPLETELY FORBIDDEN.

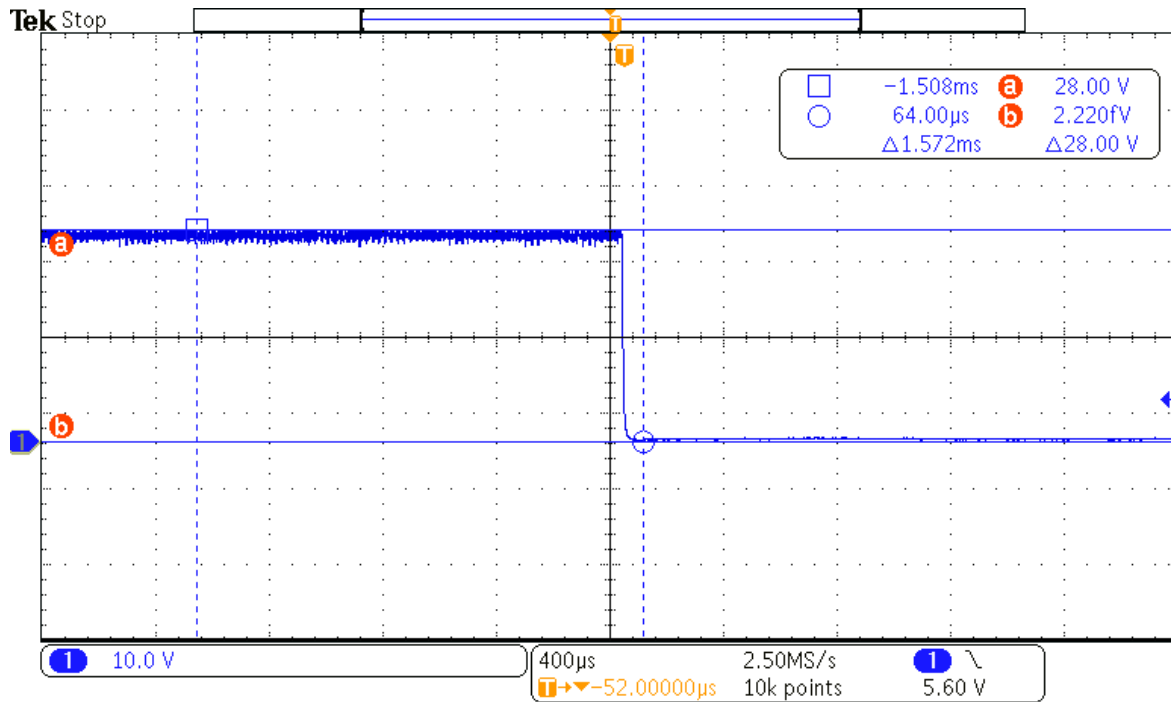


Vehículos con sistemas a 24V/ Vehicles with 24 V systems

Slow Pulse: OFF-->ON Data Graph



Slow Pulse: ON-->OFF Data Graph



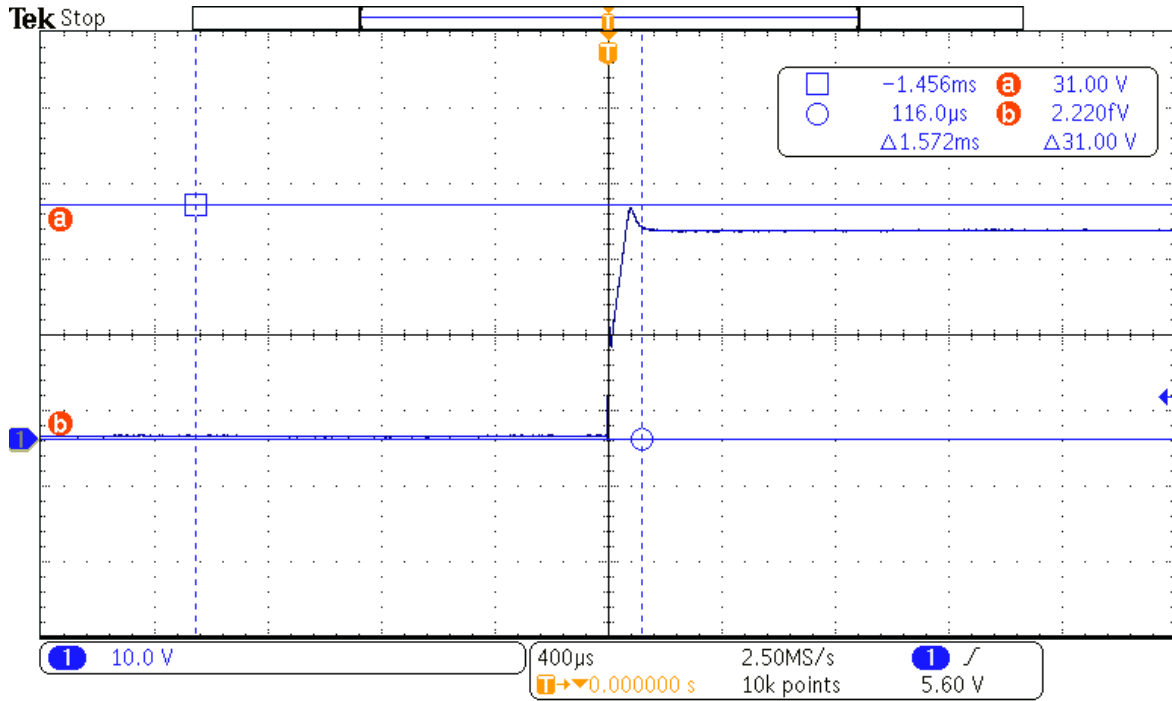
Validate this report with the security code «TDRCTHGO» at: <https://extranet.idiada.com/hom-cve>
 Verifique el informe con código de seguridad «TDRCTHGO» en: <https://extranet.idiada.com/hom-cve>

IDIADA CN18120761

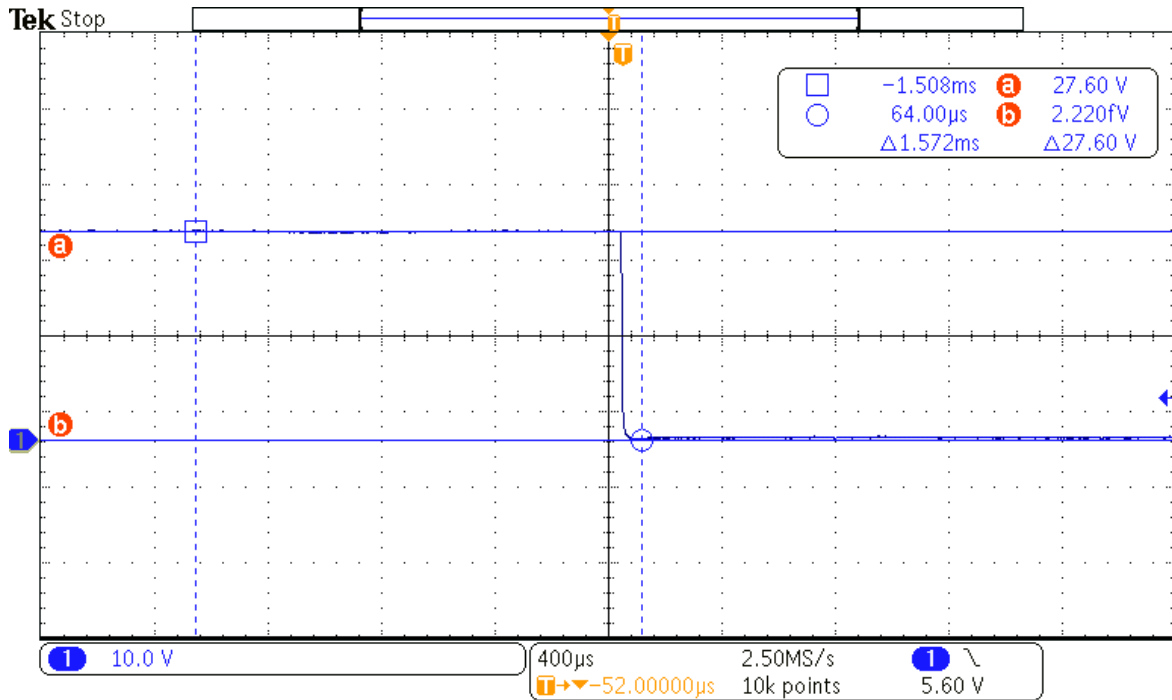
* LOS RESULTADOS PRESENTADOS SE REFIEREN UNICAMENTE A LA MUESTRA ENSAYADA.
 THE PRESENTED RESULTS REFER ONLY TO THE TESTED SAMPLE.
 * QUEDA TERMINANTEMENTE PROHIBIDA LA REPRODUCCION PARCIAL DE ESTE INFORME SIN PERMISO EXPRESO DE IDIADA.
 THE PARTIAL REPRODUCTION OF THIS REPORT WITHOUT THE PERMISSION OF IDIADA IS COMPLETELY FORBIDDEN.



Fast Pulse: OFF-->ON Data Graph



Fast Pulse: ON-->OFF Data Graph



Validate this report with the security code «TDRCTHGO» at: <https://extranet.idiada.com/hom-cve>
 Verifique el informe con código de seguridad «TDRCTHGO» en: <https://extranet.idiada.com/hom-cve>

IDIADA CN18120761

* LOS RESULTADOS PRESENTADOS SE REFIEREN UNICAMENTE A LA MUESTRA ENSAYADA.
 THE PRESENTED RESULTS REFER ONLY TO THE TESTED SAMPLE.
 * QUEDA TERMINANTEMENTE PROHIBIDA LA REPRODUCCION PARCIAL DE ESTE INFORME SIN PERMISO EXPRESO DE IDIADA.
 THE PARTIAL REPRODUCTION OF THIS REPORT WITHOUT THE PERMISSION OF IDIADA IS COMPLETELY FORBIDDEN.



3.2. Inmunidad a las perturbaciones transitorias conducidas a lo largo de las líneas de alimentación / Immunity against disturbances conducted along supply lines

Método de ensayo / Test method : Según el Anexo 10 del Reglamento ECE 10.05
According to Annex 10 of ECE Regulation 10.05

Estado de funcionamiento para el sistema / Performance criteria

Pulso/ Pulse	Nivel de inmunidad/ Immunity level	Estado de funcionamiento para el sistema/ Performance criteria	
		Relacionados con funciones de inmunidad/ Related to immunity functions	No relacionados con funciones de inmunidad/ Not related to immunity functions
1	III	C	D
2a	III	B	D
2b	III	C	D
3a/3b	III	A	D
4	III	B /or C	D

Resultado de ensayo/ Test Result

(immunity related function)
Z-T03#01 Normal operation

Vehículos con sistemas a 12V / Vehicles with 12 V systems

Pulso/ Pulse	Nivel III de inmunidad / Immunity Level III	Ciclo de ráfaga/ Tiempo de repetición del pulso Duration	Tiempo de ensayo/ Nº de pulsos Test time/ N° of pulses	Resultado del ensayo / Test result
1	-75 V	Ri=10Ω, td=2ms, tr=1μs, t1=1s, t2=200ms, t3<100μs	5000 pulsos/ pulses	C
2a	+37 V	Ri=2Ω, td=0.05ms, tr=1μs, t1=5s	5000 pulsos/ pulses	A
2b	+10 V	Ri=0Ω, td=1s, t12=1ms, tr=1ms, t6=1ms	10 pulsos/ pulses	C
3a	-112 V	Ri=50Ω, td=0.1μs, tf=5ns, t1=100μs, t4=10ms, t5=90ms	1 h	A
3b	+75 V	Ri=50Ω, td=0.1μs, tr=5ns, t1=100μs, t4=10ms, t5=90ms	1 h	A
4	-6V	Va=-2.5V, Ri=0Ω, t8<50ms, t9=10s, t10=5ms, t11=5ms to100ms	1 pulso/ pulse	A

CORRECTO / CORRECT

* LOS RESULTADOS PRESENTADOS SE REFIEREN UNICAMENTE A LA MUESTRA ENSAYADA.
THE PRESENTED RESULTS REFER ONLY TO THE TESTED SAMPLE.

* QUEDA TERMINANTEMENTE PROHIBIDA LA REPRODUCCIÓN PARCIAL DE ESTE INFORME SIN PERMISO EXPRESO DE IDIADA.
THE PARTIAL REPRODUCTION OF THIS REPORT WITHOUT THE PERMISSION OF IDIADA IS COMPLETELY FORBIDDEN.


Vehículos con sistemas a 24V / Vehicles with 24 V systems

Pulso/ Pulse	Nivel III de inmunidad / Immunity Level III	Ciclo de ráfaga/ Tiempo de repetición del pulso Duration	Tiempo de ensayo/ Nº de pulsos Test time/ N° of pulses	Resultado del ensayo / Test result
1	-450 V	Ri=50Ω, td=1ms, tr=3μs, t1=1s, t2=200ms, t3<100μs	5000 pulsos/ pulses	C
2a	+37 V	Ri=2Ω, td=0.05ms, tr=1μs, t1=5s	5000 pulsos/ pulses	A
2b	+20 V	Ri=0Ω, td=1s, t12=1ms, tr=1ms, t6=1ms	10 pulsos/ pulses	C
3a	-150 V	Ri=50Ω, td=0.1μs, tf=5ns, t1=100μs, t4=10ms, t5=90ms	1 h	A
3b	+150 V	Ri=50Ω, td=0.1μs, tr=5ns, t1=100μs, t4=10ms, t5=90ms	1 h	A
4	-12 V	Va=-12V, Ri=0Ω, t8<50ms, t9=10s, t10=10ms, t11=10ms to 100ms	1 pulso/ pulse	A

CORRECTO / CORRECT

(immunity related function)
Z-T041#01 Normal operation

Vehículos con sistemas a 12V / Vehicles with 12 V systems

Pulso/ Pulse	Nivel III de inmunidad / Immunity Level III	Ciclo de ráfaga/ Tiempo de repetición del pulso Duration	Tiempo de ensayo/ Nº de pulsos Test time/ N° of pulses	Resultado del ensayo / Test result
1	-75 V	Ri=10Ω, td=2ms, tr=1μs, t1=1s, t2=200ms, t3<100μs	5000 pulsos/ pulses	C
2a	+37 V	Ri=2Ω, td=0.05ms, tr=1μs, t1=5s	5000 pulsos/ pulses	A
2b	+10 V	Ri=0Ω, td=1s, t12=1ms, tr=1ms, t6=1ms	10 pulsos/ pulses	C
3a	-112 V	Ri=50Ω, td=0.1μs, tf=5ns, t1=100μs, t4=10ms, t5=90ms	1 h	A
3b	+75 V	Ri=50Ω, td=0.1μs, tr=5ns, t1=100μs, t4=10ms, t5=90ms	1 h	A
4	-6V	Va=-2.5V, Ri=0Ω, t8<50ms, t9=10s, t10=5ms, t11=5ms to 100ms	1 pulso/ pulse	A

CORRECTO / CORRECT

* LOS RESULTADOS PRESENTADOS SE REFIEREN ÚNICAMENTE A LA MUESTRA ENSAYADA.
THE PRESENTED RESULTS REFER ONLY TO THE TESTED SAMPLE.

* QUEDA TERMINANTEMENTE PROHIBIDA LA REPRODUCCIÓN PARCIAL DE ESTE INFORME SIN PERMISO EXPRESO DE IDIADA.
THE PARTIAL REPRODUCTION OF THIS REPORT WITHOUT THE PERMISSION OF IDIADA IS COMPLETELY FORBIDDEN.


Vehículos con sistemas a 24V / Vehicles with 24 V systems

Pulso/ Pulse	Nivel III de inmunidad / Immunity Level III	Ciclo de ráfaga/ Tiempo de repetición del pulso Duration	Tiempo de ensayo/ Nº de pulsos Test time/ N° of pulses	Resultado del ensayo / Test result
1	-450 V	Ri=50Ω, td=1ms, tr=3μs, t1=1s, t2=200ms, t3<100μs	5000 pulsos/ pulses	C
2a	+37 V	Ri=2Ω, td=0.05ms, tr=1μs, t1=5s	5000 pulsos/ pulses	A
2b	+20 V	Ri=0Ω, td=1s, t12=1ms, tr=1ms, t6=1ms	10 pulsos/ pulses	C
3a	-150 V	Ri=50Ω, td=0.1μs, tf=5ns, t1=100μs, t4=10ms, t5=90ms	1 h	A
3b	+150 V	Ri=50Ω, td=0.1μs, tr=5ns, t1=100μs, t4=10ms, t5=90ms	1 h	A
4	-12 V	Va=-12V, Ri=0Ω, t8<50ms, t9=10s, t10=10ms, t11=10ms to 100ms	1 pulso/ pulse	A

CORRECTO / CORRECT
4. ENSAYO DE INMUNIDAD ELECTROMAGNÉTICA / ELECTROMAGNETIC IMMUNITY TEST

Método de ensayo / Test method	: Según el Anexo 9 del Reglamento ECE 10.05 According to Annex 9 of ECE Regulation 10.05
Frecuencias / Frequencies	: 20 – 400MHz, 400 – 2000 MHz
Nivel de campo / Level of field	: 60 mA, 30 V/m
Modulación / Modulation	: AM 1 KHz 80% (20 – 800 MHz), PM 217 Hz 12.5 % (800 – 2000 MHz)
Resultado de ensayo/ Test Result	: No se detectan fallos / No failures detected

CORRECTO / CORRECT

Lugar de ensayo / Test place: Guangzhou, China
Fecha de ensayo / Test date: 05/01/2019



Guohui(kent) Lian
AUDITOR
AUDITOR

* LOS RESULTADOS PRESENTADOS SE REFIEREN ÚNICAMENTE A LA MUESTRA ENSAYADA.
THE PRESENTED RESULTS REFER ONLY TO THE TESTED SAMPLE.
* QUEDA TERMINANTEMENTE PROHIBIDA LA REPRODUCCIÓN PARCIAL DE ESTE INFORME SIN PERMISO EXPRESO DE IDIADA.
THE PARTIAL REPRODUCTION OF THIS REPORT WITHOUT THE PERMISSION OF IDIADA IS COMPLETELY FORBIDDEN.

DOCUMENTACIÓN TÉCNICA /
TECHNICAL DOCUMENTATION

Ficha de características nº Z-T03 series relativa a la homologación de tipo CE de subconjuntos eléctricos o electrónicos respecto a la compatibilidad electromagnética(Reglamento ECE 10 cuya última modificación la constituye la serie de enmiendas 05)

Information document no. Z-T03 series relating to EC type-approval of an electric/electronic subassembly with respect to electromagnetic compatibility (Regulation ECE 10 as last amended by series of amendments 05)

Tipo / Type:	Z-T03 series
Número total de páginas / Total number of pages:	11
Fecha / Date:	03/01/2019

INDICE / INDEX

2	Índice / <i>Index</i>
3	Generalidades / <i>General</i>
5	Planos del SEE / <i>Drawings of the ESA</i>
6	Diagrama de bloques electrónicos / <i>Electronic block diagram</i>
7	Lista de componentes del SEE / <i>List of components constituting the ESA</i>

GENERALIDADES / GENERAL

1. Marca (razón social) / *Make (trade name of manufacturer):*

CM18, CHIMING

2. Tipo / *Type: Z-T03 series*

Denominación(es) comercial (es) / *General commercial description(s):*

SIGNAL LIGHTS

Type: Z-T03, Z-T001, Z-T002, Z-T003, Z-T041, Z-T042,

Z-T043, Z-T05, Z-T06, Z-T07, Z-T08, Z-T09, Z-T10, Z-T11,

Z-W07, Z-W05, Z-W06, Z-M00, Z-M01, Z-M14

All above models are identical with circuit and PCB layout design, except model name and appearance.

3. Medio de identificación del tipo de componente o unidad técnica Independiente, si está marcado en los mismos ^(a) / *Means of identification of type, if marked on the component/separate technical unit ^(a):*

Approval number

- 3.1. Emplazamiento de estas marcas / *Location of that marking:*

Stuck on the product, See Drawings of the ESA

4. Nombre y dirección del fabricante / *Name and address of manufacturer:*

Guangzhou Chiming Electronic Technology Co., Ltd.

One of the No.82, West Hantang Road, Renhe Town, 510470, Baiyun

District, Guangzhou City, Guangdong Province, China

Nombre y dirección del representante autorizado (si procede) / *Name and address of authorised representative, if any:*

5. En el caso de componentes y unidades técnicas independientes, localización y método de fijación de la marca de homologación CE / *In the case of components and separate technical units, location and method of affixing of the EC approval mark:*

Stuck on the product, See Drawings of the ESA

CHIMING

Ficha de características nº Z-T03 series según
Reglamento ECE R10.05
*Information document no. Z-T03 series as per
Regulation ECE R10.05*
Enero 2019 / January 2019
Página / Page 4

6. Dirección(es) de la(s) planta(s) de montaje / *Address(es) of assembly plant(s):*
Guangzhou Chiming Electronic Technology Co., Ltd.
One of the No.82, West Hantang Road, Renhe Town, 510470, Baiyun
District, Guangzhou City, Guangdong Province, China

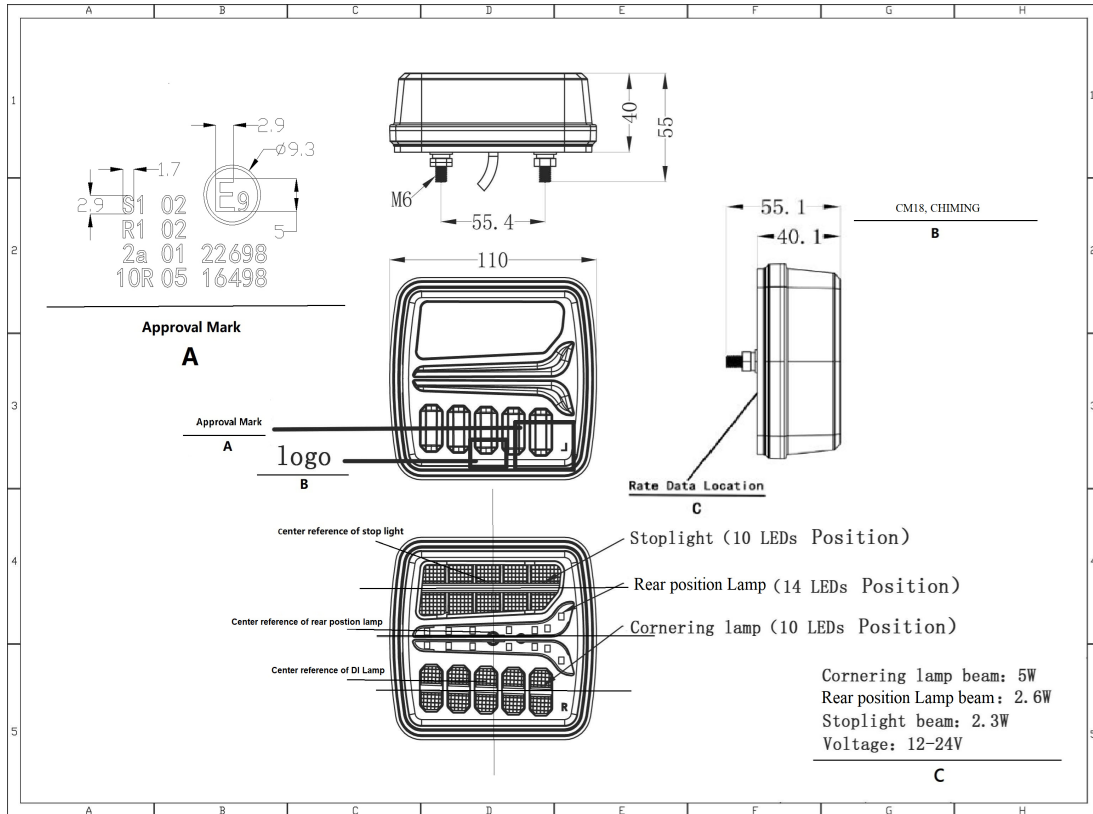
a) Si el medio de identificación del tipo contiene caracteres no pertinentes para la descripción del componente o unidad técnica independiente a que se refiere esta ficha, tales caracteres se sustituirán en la documentación por el signo «?» (ejemplo: ABC??123??) / *If the means of identification of type contains characters not relevant to describe the component or separate technical unit types covered by this information document, such characters shall be represented in the documentation by the symbol '?' (e.g. ABC??123??).*

7. Este SEE se homologará como componente/UTI ⁽¹⁾ / *This ESA shall be approved as a component/STU*⁽¹⁾
8. Restricciones de uso y condiciones de instalación / *Any restrictions of use and conditions for fitting:*
N/A
9. Tensión nominal del sistema eléctrico / *Electrical system rated voltage:*
12V/24V, Negative ground

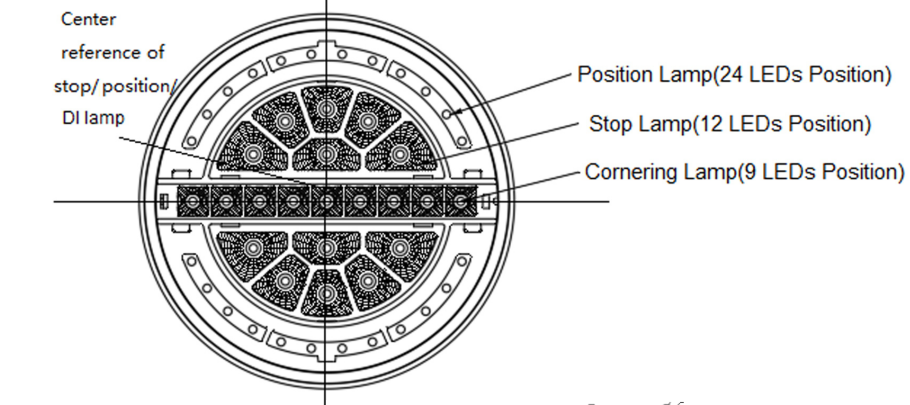
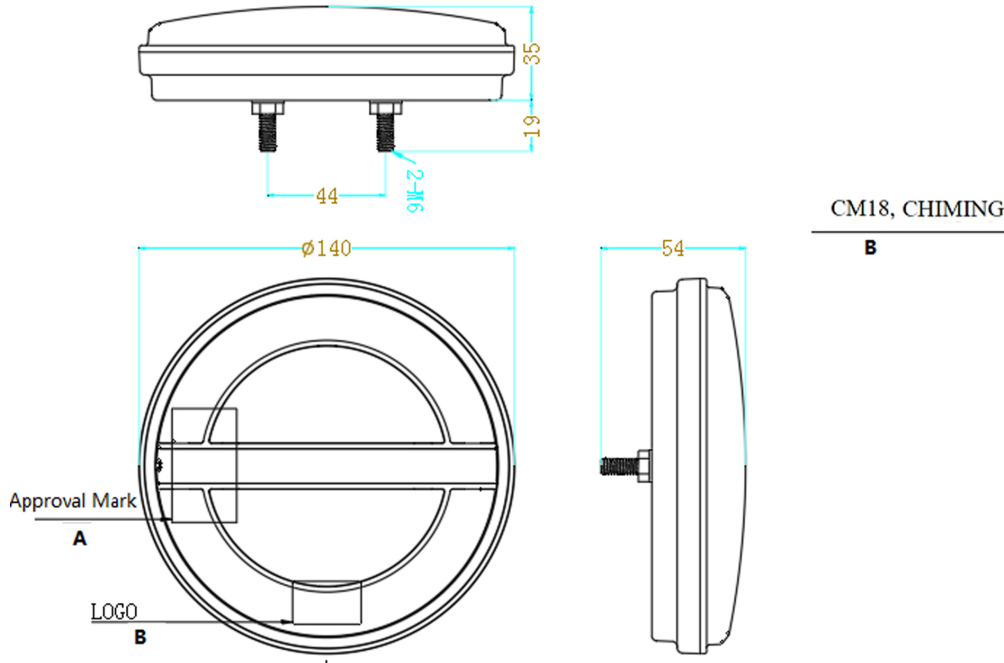
(1) Táchese lo que no proceda / Delete where not applicable.

Planos del SEE / Drawings of the ESA

**Localización de la marca de homologación CE / Location of the EC approval mark
 Z-T03**



Z-T041

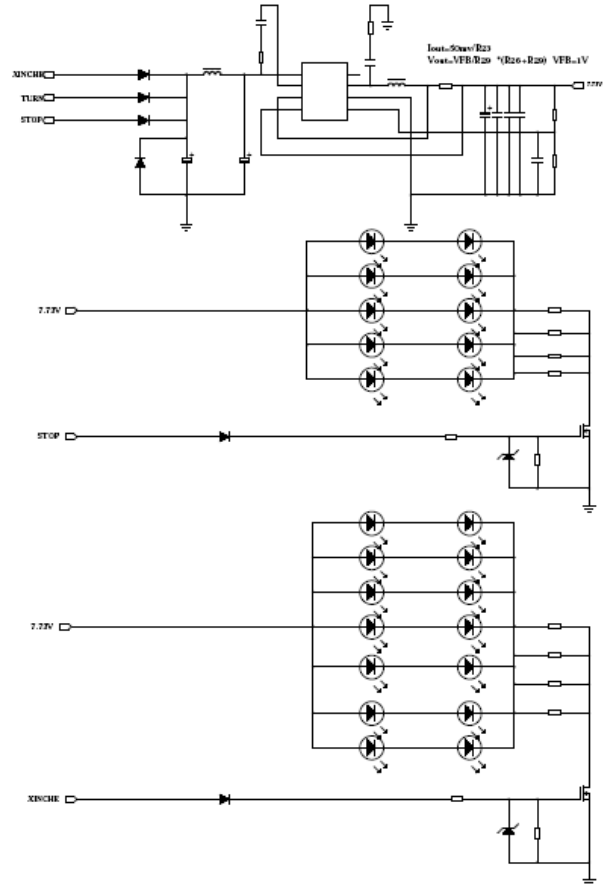
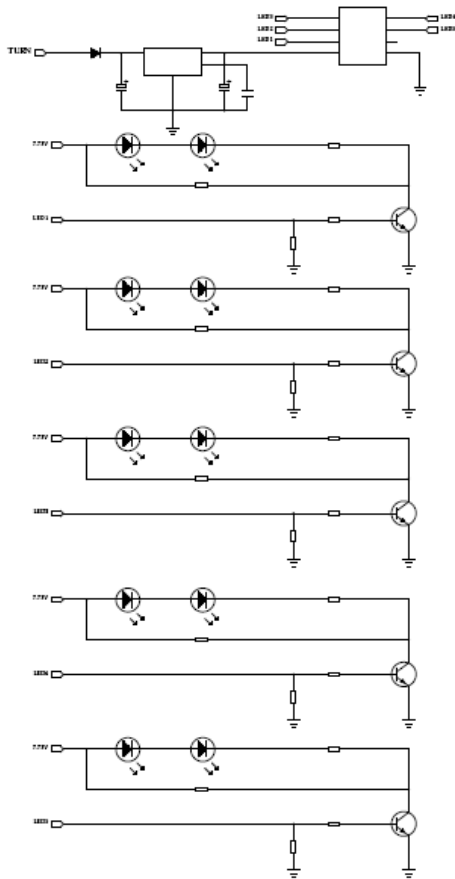


2.1	1.7	2	Ø6
S1 02		Eg	3
R1 02			
2a 01			
10R 05			
AR 00		Eg	
R1 02			
2a 01			
10R 05			
F1 00		Eg	
R1 02			
2a 01			
10R 05			

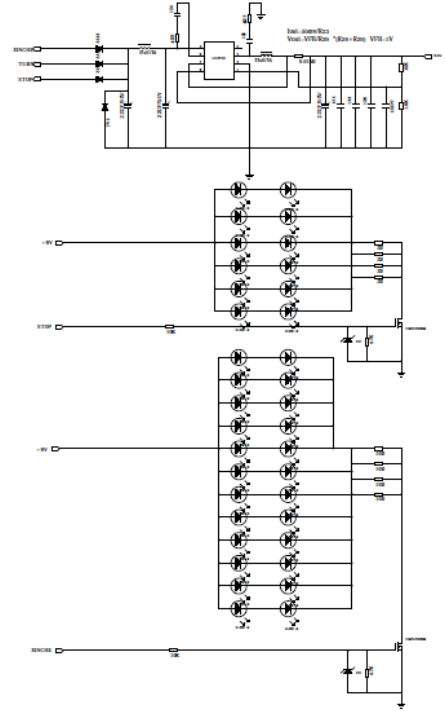
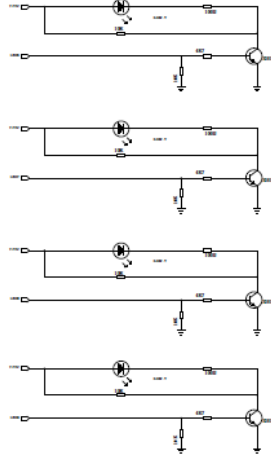
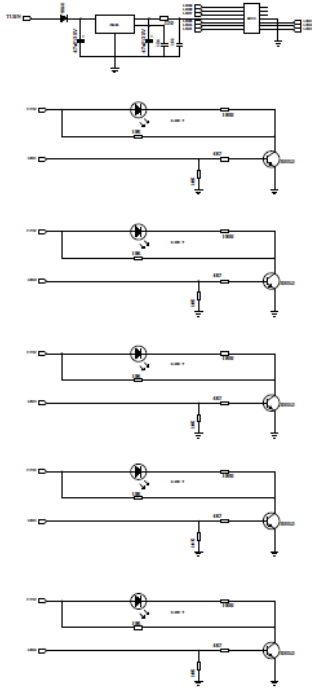
A

Diagrama de bloques electrónicos / Electronic block diagram

Z-T03



Z-T041



Lista de componentes del SEE / List of components constituting the ESA

Marca y tipo de microprocesador, cristal, etc. / *Make and type of microprocessor, crystal, etc.*

Z-T03

Name	Specifications	Unit	Quantity
smd lamp beads	0.2w 2835 6000-6500K white light	2.	PCS
smd lamp beads	0.2W 2835 red spot powder	10.	PCS
smd lamp beads	0.2W 2835 yellow spot powder	10.	PCS
chip resistor	0805 10K $\pm 5\%$	12.	PCS
chip resistor	0805 4.7K $\pm 5\%$	7.	PCS
chip resistor	0805 10K $\pm 1\%$	1.	PCS
chip resistor	0805 4.7R $\pm 5\%$	2.	PCS
chip resistor	2512 R015 $\pm 5\%$	1.	PCS
chip resistor	1210 15R $\pm 5\%$	4.	PCS
chip resistor	1210 27R $\pm 5\%$	9.	PCS
chip capacitor	0805 1.5K $\pm 1\%$	1.	PCS
chip capacitor	0805 1uF 50V 105P X7R $\pm 10\%$	1.	PCS
chip capacitor	0805 10uF 16V 106P X7R $\pm 10\%$	2.	PCS
chip capacitor	0805 100nF 50V 104P X7R $\pm 10\%$	2.	PCS
Patch electrolytic capacitor	6*5mm 47uF 35V $\pm 20\%$ aluminium electrolysis	3.	PCS
chip capacitor	0805 2.2uF 50V 225P X7R $\pm 10\%$	1.	PCS
chip capacitor	0805 4.7uF 35V 475P X7R $\pm 10\%$	1.	PCS
chip capacitor	0805 1nF 50V 102P X7R $\pm 10\%$	1.	PCS
Patch electrolytic capacitor	5*5mm 22uF 35V $\pm 20\%$ aluminium electrolysis	1.	PCS
chip capacitor	0805 200PF 50V NPO $\leq \pm 10\%$	1.	PCS
chip inductor	DR75 47uH $\pm 10\%$	1.	PCS
chip inductor	HMS1010 47UH $\pm 10\%$	1.	PCS
smd lamp beads	0.5W 2835 red spot powder 30-35lm 2.9V-3.0V 620-625NM LR	14.	PCS
schottky diode	SMA SS26 2A 60V	4.	PCS
voltage regulator diode	LL34 Zmm 5V1 5.1V 0.5W	2.	PCS
transient Suppression Diode	SMA J30A TVS 30V	1.	PCS
patch diode	LL34 4148	2.	PCS
patch triode	SOT23 8050 Y1	5.	PCS
patch MOS tube	SOT23 CMN2308M N channel	2.	PCS
patch IC	78L05 SOT89 5V Voltage stabilizing	1.	PCS
patch IC	MCU Z-T031S008 Software SOP8	1.	PCS
patch IC	LC2740 SOP8	1.	PCS

Z-T041

Name	Specifications	Unit	Quantity
smd lamp beads	0.2W 2835 red spot powder	24.	PCS
smd lamp beads	0.5W 2835 red spot powder 30-35Lm 2.9V-3.0V 620-625NM GY000006	12.	PCS
smd lamp beads	0.5W 2835 yellow spot powder	9.	PCS
Kabel	FPC Kabel ZT-FPC-15PIN	1.	PCS
chip resistor	0603 4.7K $\pm 1\%$	13.	PCS
chip resistor	0603 10K $\pm 5\%$	22.	PCS
chip resistor	0603 4.7R $\pm 5\%$	2.	PCS
chip resistor	1206 4.7R $\pm 5\%$	2.	PCS
chip resistor	0603 1.8k $\pm 1\%$	1.	PCS
chip resistor	0603 10K $\pm 1\%$	1.	PCS
chip resistor	1206 75R $\pm 5\%$	9.	PCS
chip resistor	1206 R015 $\pm 1\%$	1.	PCS
chip resistor	1206 1.8R $\pm 5\%$	2.	PCS
chip capacitor	0603 1nF 50V 102P X7R $\pm 10\%$	1.	PCS
chip capacitor	0603 100nF 50V 104P X7R $\pm 10\%$	2.	PCS
chip capacitor	0805 10uF 16V 106P X7R $\pm 10\%$	2.	PCS
Patch electrolytic capacitor	6*5mm 47uF 35V $\pm 20\%$ aluminium electrolysis	2.	PCS
chip capacitor	0805 2.2uF 50V 225P X7R $\pm 10\%$	1.	PCS
chip capacitor	0805 4.7uF 35V 475P X7R $\pm 10\%$	1.	PCS
Patch electrolytic capacitor	5*5mm 22uF 35V $\pm 20\%$ aluminium electrolysis	1.	PCS
chip capacitor	0603 200PF 50V NPO $\leq \pm 10\%$	1.	PCS
chip inductor	HPB0650 47uH $\pm 10\%$	1.	PCS
chip inductor	HPB0630 33uH $\pm 10\%$	1.	PCS
voltage regulator diode	SOD-123FL 5.1V	2.	PCS
patch diode	SOD123 IN4148	2.	PCS
Schottky diode	SOD-123 SS14	4.	PCS
Transient Suppression Diode	SOD123 TVS SMF30(C)A	1.	PCS
patch MOS tube	SOT23 CMN2308M N Gully	2.	PCS
patch triode	SOT23 SS8050 NPN Triode	9.	PCS
patch IC	78L05 SOT89 5V Voltage stabilizing	1.	PCS
patch IC	LC2740 SOP8	1.	PCS
patch IC	Singlechip MCU Z-T041R010 Software SOP14	1.	PCS