



E9\*7R02/27\*22698\*00

Página / Page 1/3

COMUNICACIÓN / *COMMUNICATION*:

Concerniente a <sup>(1)</sup>: LA CONCESIÓN DE HOMOLOGACIÓN  
~~LA EXTENSIÓN DE HOMOLOGACIÓN~~  
~~LA DENEGACIÓN DE HOMOLOGACIÓN~~  
~~LA RETIRADA DE HOMOLOGACIÓN~~  
~~EL CESE DEFINITIVO DE PRODUCCIÓN~~

Concerning <sup>(1)</sup>: *APPROVAL GRANTED*  
*APPROVAL EXTENDED*  
*APPROVAL REFUSED*  
*APPROVAL WITHDRAWN*  
*PRODUCTION DEFINITELY DISCONTINUED*

de un tipo de dispositivo en aplicación del Reglamento N° 7.  
*of a type of device pursuant to Regulation No. 7.*

N° de homologación / *Approval No.*: E9\*7R02/27\*22698\*00

Extensión N° / *Extension No.*: ---

1. Marca de fábrica o comercial del dispositivo / *Trade name or mark of the device*: CHIMING, CM18
2. Designación del tipo de dispositivo dado por el fabricante / *Manufacturer's name for the type of device*: Z-T03
3. Nombre y dirección del fabricante / *Manufacturer's name and address*:  
Guangzhou Chiming Electronic Technology Co., Ltd.  
One of the No.82, West Hantang Road, Renhe Town, 510470, Baiyun District, Guangzhou City, Guangdong Province, China
4. En su caso, nombre y dirección del representante del fabricante / *If applicable, name and address of manufacturer's representative*: ---
5. Dispositivo presentado a homologación el / *Submitted for approval on*: 03/01/2019
6. Servicio técnico encargado de los ensayos de homologación / *Technical service responsible for conducting approval test*: IDIADA
7. Fecha del informe emitido por dicho servicio / *Date of report issued by that service*: 11/01/2019
8. Número del informe emitido por dicho servicio / *Number of report issued by that service*: CN18120752

<sup>(1)</sup> Táchese lo que no proceda / *Strike out what does not apply*



E9\*7R02/27\*22698\*00

Página / Page 2/3

9. Breve descripción / *Concise description:*

9.1. Por categoría de luz / *By category of lamp:*

- Para la instalación en el exterior ~~o en el interior o ambos~~ <sup>(1)</sup> / *For mounting either outside or inside or both* <sup>(1)</sup>
- Color de la luz emitida / *Colour of the light emitted:* rojo / red - blanco / white <sup>(4)</sup>
- Número, categoría(s) y tipo de la(s) fuente(s) luminosa(s) / *Number, category and kind of light source(s):*  
Luz de posición trasera / *Rear position lamp:* 14 x LEDs  
Luz de pare / *Stop lamp:* 10 x LEDs  
Voltaje y potencia / *Voltage and wattage:* 12V/24V  
Luz de posición trasera / *Rear position lamp:* 2.6W  
Luz de pare / *Stop lamp:* 2.3W
- Código de identificación específico del módulo de fuente de luz / *Light source module specific identification code:* ---
- Solamente para instalación limitada en altura igual o inferior a 750 mm por encima del suelo / *Only for limited mounting height of equal to or less than 750 mm above the ground:* ~~sí/yes~~ - no / no <sup>(1)</sup>
- Condiciones geométricas de instalación y variaciones relacionadas, en su caso / *Geometrical conditions of installation and relating variations, if any:* ---
- Aplicación de una guía de control electrónica/control de intensidad variable de la fuente luminosa / *Application of an electronic light source control gear/variable intensity control:* ---
  - a) formando parte de la luz / *being part of the lamp:* ~~sí/yes~~ - no / no <sup>(1)</sup>
  - b) no formando parte de la luz / *being not part of the lamp:* ~~sí/yes~~ - no / no <sup>(1)</sup>
- Tensión(es) de entrada suministrada(s) por la guía de control electrónica/control de intensidad variable de la(s) fuente(s) luminosa(s) / *Input voltage(s) supplied by an electronic light source control gear/variable intensity control:* ---
- Fabricante de la guía de control electrónica/control de intensidad variable de la(s) fuente(s) luminosa(s) y número de identificación (cuando la guía de control de la fuente luminosa forma parte de la luz pero no está incluida en el cuerpo de la luz) / *Electronic light source control gear/variable intensity control manufacturer and identification number (when the light source control gear is part of the lamp but is not included into the lamp body):* ---
- Intensidad luminosa variable / *Variable luminous intensity:* ~~sí/yes~~ - no / no <sup>(1)</sup>
- ~~La luz de posición delantera~~ / luz de posición trasera / luz de pare / luz de galibo <sup>(1)</sup> es sólo para uso en un vehículo equipado con un testigo que indique el fallo / ~~The front position lamp~~ / rear position lamp / stop lamp / ~~end-outline marker lamp~~ <sup>(1)</sup> is only for use on a vehicle fitted with a tell-tale indicating failure: ~~sí/yes~~ - no / no <sup>(1)</sup>

<sup>(1)</sup> Táchese lo que no proceda / *Strike out what does not apply*



E9\*7R02/27\*22698\*00

Página / Page 3/3

9.2. - Función(es) producida por una lámpara interdependiente que forma parte de un sistema de lámparas interdependientes / *Function(s) produced by an interdependent lamp forming part of an interdependent lamp system:*

Luz de posición delantera / <i>Front position lamp:</i>	sí/ <del>yes</del> - no / <i>no</i> <sup>(1)</sup>
R1 Luz de posición trasera / <i>R1 Rear position lamp:</i>	sí/ <del>yes</del> - no / <i>no</i> <sup>(1)</sup>
R2 Luz de posición trasera / <i>R2 Rear position lamp:</i>	sí/ <del>yes</del> - no / <i>no</i> <sup>(1)</sup>
S1 Luz de pare / <i>S1 Stop lamp:</i>	sí/ <del>yes</del> - no / <i>no</i> <sup>(1)</sup>
S2 Luz de pare / <i>S2 Stop lamp:</i>	sí/ <del>yes</del> - no / <i>no</i> <sup>(1)</sup>
S3 Luz de pare / <i>S3 Stop lamp:</i>	sí/ <del>yes</del> - no / <i>no</i> <sup>(1)</sup>
S4 Luz de pare / <i>S4 Stop lamp:</i>	sí/ <del>yes</del> - no / <i>no</i> <sup>(1)</sup>
Luz de galíbo / <i>End-outline marker lamp:</i>	sí/ <del>yes</del> - no / <i>no</i> <sup>(1)</sup>

10. Posición de la marca de homologación / *Position of the approval mark:* Ver documentación suministrada por el fabricante / *See documentation supplied by the manufacturer.*

11. Motivos de la extensión (en su caso) / *Reason(s) of extension (if applicable):* ---

12. Se concede/~~deniega~~/~~extiende~~/~~retira~~ la homologación <sup>(1)</sup> / *Approval granted/~~refused~~/~~extended~~/~~withdrawn~~* <sup>(1)</sup>

13. Lugar / *Place:* Madrid

14. Fecha / *Date:* Ver firma electrónica / *See electronic signature*

15. Firma / *Signature:*

EL SUBDIRECTOR GENERAL DE CALIDAD Y SEGURIDAD INDUSTRIAL  
Resolución P.D. del DIRECTOR GENERAL DE INDUSTRIA Y DE LA PYME de 25-10-2012

16. Se adjunta la lista de apartados que constituyen el expediente de homologación depositado en el servicio administrativo que ha concedido la homologación y que pueden ser obtenidos a petición. / *The list of documents deposited with the Administrative Service which has granted approval is annexed to this communication and may be obtained on request.*

- Informe del ensayo / *Test report*
- Documentación suministrada por el fabricante / *Documentation supplied by the manufacturer*

<sup>(1)</sup> Táchese lo que no proceda / *Strike out what does not apply*

**INFORME N° / REPORT No. CN18120752**

RELATIVO A LA HOMOLOGACIÓN DE LAS LUCES DE POSICIÓN DELANTERAS Y TRASERAS, DE LAS LUCES DE PARE Y DE LAS LUCES DE GÁLIBO PARA LOS VEHÍCULOS A MOTOR Y SUS REMOLQUES SEGÚN EL REGLAMENTO 7.02 ECE / *CONCERNING THE APPROVAL OF FRONT AND REAR POSITION LAMPS, STOP-LAMPS AND END-OUTLINE MARKER LAMPS FOR MOTOR VEHICLES AND THEIR TRAILERS ACCORDING TO REGULATION 7.02 ECE*

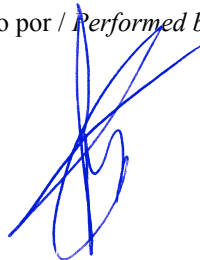
Nombre y dirección del fabricante /  
*Manufacturer's name and address* : Guangzhou Chiming Electronic Technology Co., Ltd.  
One of the No.82, West Hantang Road, Renhe Town, 510470,  
Baiyun District, Guangzhou City, Guangdong Province, China

Marca comercial / *Trade mark* : CHIMING、CM18

Tipo / *Type* : Z-T03

Lugar y fecha de emisión del informe /  
*Place and date of test report issue* : L'Albomar, Santa Oliva (Tarragona)  
11/01/2019

CONCLUSIONES / *CONCLUSIONS*: El dispositivo presentado **CUMPLE** las prescripciones relativas a la homologación de las luces de pare y luces de posición posteriores en aplicación del Reglamento N° 7.02 ECE, según se detalla en el anexo que se adjunta a este informe. / *This device **FULFILLS** the prescriptions with regard to the approval of stop lamps and rear position lamps in application of Regulation No.7.02 ECE, as detailed in the annex to this report.*

Realizado por / *Performed by:*

Joan Fonts Sala  
INGENIERO DE ENSAYOS  
*TEST ENGINEER*

V. B° / *Revised by:*

Lluís Sans Gomis  
JEFE DE DEPARTAMENTO  
*DEPARTMENT MANAGER*

\* LOS RESULTADOS PRESENTADOS SE REFIEREN ÚNICAMENTE A LA MUESTRA ENSAYADA.  
*THE PRESENTED RESULTS REFER ONLY TO THE TESTED SAMPLE*

\* QUEDA TERMINANTEMENTE PROHIBIDA LA REPRODUCCIÓN PARCIAL DE ESTE INFORME SIN PERMISO EXPRESO DE IDIADA.  
*THE PARTIAL REPRODUCTION OF THIS REPORT WITHOUT THE PERMISSION OF IDIADA IS COMPLETELY FORBIDDEN*

**ANEXO AL INFORME  
ANNEX TO THE REPORT**

RELATIVO A LA HOMOLOGACIÓN DE LAS LUCES DE POSICIÓN DELANTERAS Y TRASERAS, DE LAS LUCES DE PARE Y DE LAS LUCES DE GÁLIBO PARA LOS VEHÍCULOS A MOTOR Y SUS REMOLQUES SEGÚN EL REGLAMENTO 7.02 ECE / *CONCERNING THE APPROVAL OF FRONT AND REAR POSITION LAMPS, STOP-LAMPS AND END-OUTLINE MARKER LAMPS FOR MOTOR VEHICLES AND THEIR TRAILERS ACCORDING TO REGULATION 7.02 ECE*

Nombre y dirección del fabricante /  
*Manufacturer's name and address* : Guangzhou Chiming Electronic Technology Co., Ltd.  
One of the No.82, West Hantang Road, Renhe Town, 510470,  
Baiyun District, Guangzhou City, Guangdong Province, China

Marca comercial / *Trade mark* : CHIMING、CM18

Tipo / *Type* : Z-T03

Variantes / *Variants* : --

Identificación de las muestras /  
*Sample identification* : CN18120752

Luz / *Lamp* \*: - Simple / *Single* (2.16.1 (a) R.48)  
~~Simple marcada "D" (Luz doble) / *Single marked "D" (Double lamp)* (2.16.1 (b) R.48)~~  
~~Simple marcada "Y" (Luz interdependiente) / *Single marked "Y" (Interdependent lamp)* (2.16.1 (d) R.48)~~

Número y categoría(s) de la(s) fuente(s) luminosa(s) /  
*Light source(s) number and category(ies)*:  
- Luz de posición trasera / *Rear position lamp*: 14 x LEDs  
- Luz de pare / *Stop lamp*: 10 x LEDs

Módulo de fuente luminosa /  
*Light source module* \* : ~~Sí / *Yes*~~ - No / *No*

Código específico de identificación del módulo de fuente luminosa /  
*Light source module specific identification code*: ----

\* Táchese lo que no proceda / *Strike out what does not apply*

\* LOS RESULTADOS PRESENTADOS SE REFIEREN ÚNICAMENTE A LA MUESTRA ENSAYADA.  
*THE PRESENTED RESULTS REFER ONLY TO THE TESTED SAMPLE*

\* QUEDA TERMINANTEMENTE PROHIBIDA LA REPRODUCCIÓN PARCIAL DE ESTE INFORME SIN PERMISO EXPRESO DE IDIADA.  
*THE PARTIAL REPRODUCTION OF THIS REPORT WITHOUT THE PERMISSION OF IDIADA IS COMPLETELY FORBIDDEN*

**MARCAJE / MARKING**

<p>Marcaje / Marking</p>	<p><b>CORRECTO / CORRECT</b></p>
------------------------------	--------------------------------------

**ESPECIFICACIONES GENERALES / GENERAL SPECIFICATIONS**

<p>Los requisitos contenidos en las secciones 5. "Especificaciones generales" y 6. "Especificaciones individuales" y en los Anexos a los que se hace referencia en las secciones mencionadas de los Reglamentos núm. 48, 53, 74 u 86, y su serie de enmiendas vigentes en el momento de la solicitud de homologación de la luz se aplicará al presente Reglamento. Se aplicarán los requisitos pertinentes a cada luz y a la/s categoría/s del vehículo en el que se pretende instalar la luz, cuando sea factible su verificación en el momento de la homologación de la luz. / <i>The requirements contained in sections 5. "General specifications" and 6. "Individual specifications" and in the Annexes referenced in the said sections of Regulations Nos. 48, 53, 74 or 86, and their series of amendments in force at the time of application for the lamp type approval shall apply to this Regulation.</i> <i>The requirements pertinent to each lamp and to the category/ies of vehicle on which the lamp is intended to be installed shall be applied, where its verification at the moment of lamp type approval is feasible.</i></p>	<p><b>CORRECTO / CORRECT</b></p>
<p>Resistencia a las vibraciones / <i>Vibration endurance</i></p>	<p><b>CORRECTO / CORRECT</b></p>

**MÓDULOS DE FUENTES LUMINOSAS / LIGHT SOURCE MODULES**

<p>El diseño del (los) módulo(s) de fuentes luminosas debe ser tal que / <i>The design of the light source module(s) shall be such as:</i> a) Cada módulo de fuentes luminosas sólo puede instalarse en la posición designada y correcta, y sólo se puede quitar con el uso de herramientas; / <i>That each light source module can only be fitted in no other position than the designated and correct one and can only be removed with the use of tool(s);</i> b) Si hay más de un módulo de fuentes luminosas utilizado en la carcasa de un dispositivo, los módulos de fuentes luminosas que tienen diferentes características no se pueden intercambiar dentro de la misma carcasa. / <i>If there are more than one light source module used in the housing for a device, light source modules having different characteristics cannot be interchanged within the same lamp housing.</i></p>	<p><b>NO APLICABLE / NOT APPLICABLE</b></p>
<p>El(los) módulo(s) de fuentes luminosas deben ser a prueba de manipulaciones. / <i>The light source module(s) shall be tamperproof.</i></p>	<p><b>NO APLICABLE / NOT APPLICABLE</b></p>
<p>Un módulo de fuentes luminosas deberá diseñarse de manera que, independientemente del uso de herramientas, no sea mecánicamente intercambiable con ninguna fuente luminosa reemplazable homologada. / <i>A light source module shall be so designed that regardless of the use of tool(s), it shall not be mechanically interchangeable with any replaceable approved light source.</i></p>	<p><b>NO APLICABLE / NOT APPLICABLE</b></p>

\* LOS RESULTADOS PRESENTADOS SE REFIEREN ÚNICAMENTE A LA MUESTRA ENSAYADA.  
*THE PRESENTED RESULTS REFER ONLY TO THE TESTED SAMPLE*  
\* QUEDA TERMINANTEMENTE PROHIBIDA LA REPRODUCCIÓN PARCIAL DE ESTE INFORME SIN PERMISO EXPRESO DE IDIADA.  
*THE PARTIAL REPRODUCTION OF THIS REPORT WITHOUT THE PERMISSION OF IDIADA IS COMPLETELY FORBIDDEN*

FUENTE(S) LUMINOSAS REEMPLAZABLE(S) / *REPLACEABLE LIGHT SOURCE(S)*

Fuente luminosa homologada según el Reglamento ECE No. 37 y/o el Reglamento ECE No. 128. / <i>Light source approved according to Regulation ECE No. 37 and/or Regulation ECE No. 128.</i>	<b>NO APLICABLE / NOT APPLICABLE</b>
El diseño del dispositivo debe ser tal que la fuente luminosa no se pueda fijar en ninguna otra posición que no sea la correcta. / <i>The design of the device shall be such that the light source cannot be fixed in any other position but the correct one.</i>	<b>NO APLICABLE / NOT APPLICABLE</b>
El soporte de la fuente luminosa debe cumplir con las características dadas en la publicación IEC 60061. / <i>The light source holder shall conform to the characteristics given in IEC Publication 60061.</i>	<b>NO APLICABLE / NOT APPLICABLE</b>

FUENTE DE LUZ DE FILAMENTO O MÓDULO DE FUENTE LUMINOSA EQUIPADO CON FUENTE DE LUZ DE FILAMENTO NO REEMPLAZABLES / *NON-REPLACEABLE FILAMENT LAMP OR LIGHT SOURCE MODULE EQUIPPED WITH NON-REPLACEABLE FILAMENT LAMP(S)*

En el caso de fuentes de luz de filamento no reemplazables o de módulos de fuente de luz equipado con luces de filamento, el solicitante debe anexar a la documentación técnica un informe (emitido por el fabricante de la fuente de luz indicado en la documentación de la homologación), aceptable por la autoridad responsable de la homologación, que demuestre el cumplimiento de estas lámparas de filamento con los requisitos especificados en el párrafo 4.11 de la IEC 60809, Edición 3. / <i>In the case of non-replaceable filament lamp(s) or light source module(s) equipped with non-replaceable filament lamp(s), the applicant shall annex to the type approval documentation a report (by the light source manufacturer indicated in the type approval documentation), acceptable to the Authority responsible for type approval, that demonstrates compliance of these non-replaceable filament lamp(s) with the requirements as specified in paragraph 4.11. of IEC 60809, Edition 3.</i>	<b>NO APLICABLE / NOT APPLICABLE</b>
--	--------------------------------------

LUZ INTERDEPENDIENTE / *INTERDEPENDENT LAMP*

Un sistema de lámpara interdependiente deberá cumplir los requisitos cuando todas las luces interdependientes están encendidas a la vez. / <i>An interdependent lamp system shall meet the requirements when all its interdependent lamps are opened together.</i>	<b>NO APLICABLE / NOT APPLICABLE</b>
--	--------------------------------------

\* LOS RESULTADOS PRESENTADOS SE REFIEREN ÚNICAMENTE A LA MUESTRA ENSAYADA.  
*THE PRESENTED RESULTS REFER ONLY TO THE TESTED SAMPLE*

\* QUEDA TERMINANTEMENTE PROHIBIDA LA REPRODUCCIÓN PARCIAL DE ESTE INFORME SIN PERMISO EXPRESO DE IDIADA.  
*THE PARTIAL REPRODUCTION OF THIS REPORT WITHOUT THE PERMISSION OF IDIADA IS COMPLETELY FORBIDDEN*

**ESPECIFICACIONES COLORIMÉTRICAS / COLORIMETRIC SPECIFICATIONS**
**ZONA ROJA / RED ZONE:**

- Límite hacia el amarillo / *Limit towards the yellow:*  $y \leq 0.335$
- Límite hacia el púrpura / *Limit towards the purple:*  $y \geq 0.980 - x$

**1. LUZ DE PARE / STOP LAMP**

Coordenadas cromáticas / <i>Chromatic co-ordinates</i> (eje de referencia / <i>reference axis</i> )	MUESTRA A / <i>SAMPLE A</i>	MUESTRA B / <i>SAMPLE B</i>
<b>x</b>	<b>0.6767</b>	<b>0.6765</b>
<b>y</b>	<b>0.3227</b>	<b>0.3228</b>
<b>z</b>	<b>0.0006</b>	<b>0.0007</b>

**Resultado del ensayo / Test result:** Las muestras ensayadas cumplen con las especificaciones colorimétricas en el interior del campo correspondiente a la parrilla de distribución luminosa definida en el Reglamento. Fuera de este campo, no se observan variaciones bruscas de color / *The samples tested fulfil with the colorimetric specifications within the field of the light distribution grid defined in the present Regulation. Outside this field no sharp variation of colour is observed.*

**2. LUZ DE POSICIÓN POSTERIOR / REAR POSITION LAMP**

Coordenadas cromáticas / <i>Chromatic co-ordinates</i> (eje de referencia / <i>reference axis</i> )	MUESTRA A / <i>SAMPLE A</i>	MUESTRA B / <i>SAMPLE B</i>
<b>x</b>	<b>0.6827</b>	<b>0.6826</b>
<b>y</b>	<b>0.3166</b>	<b>0.3163</b>
<b>z</b>	<b>0.0007</b>	<b>0.0011</b>

**Resultado del ensayo / Test result:** Las muestras ensayadas cumplen con las especificaciones colorimétricas en el interior del campo correspondiente a la parrilla de distribución luminosa definida en el Reglamento. Fuera de este campo, no se observan variaciones bruscas de color / *The samples tested fulfil with the colorimetric specifications within the field of the light distribution grid defined in the present Regulation. Outside this field no sharp variation of colour is observed.*

\* LOS RESULTADOS PRESENTADOS SE REFIEREN ÚNICAMENTE A LA MUESTRA ENSAYADA.  
*THE PRESENTED RESULTS REFER ONLY TO THE TESTED SAMPLE*

\* QUEDA TERMINANTEMENTE PROHIBIDA LA REPRODUCCIÓN PARCIAL DE ESTE INFORME SIN PERMISO EXPRESO DE IDIADA.  
*THE PARTIAL REPRODUCTION OF THIS REPORT WITHOUT THE PERMISSION OF IDIADA IS COMPLETELY FORBIDDEN*



**ESPECIFICACIONES FOTOMÉTRICAS / PHOTOMETRIC SPECIFICATIONS**
**1. LUZ DE PARE / STOP LAMP**

 1.1 Intensidades luminosas medidas después de un minuto de encendido. / *Luminous intensities measured after one minute of operation.*

	MUESTRA A SAMPLE A	MUESTRA B SAMPLE B
Intensidad luminosa en el campo angular especificado / <i>Luminous intensity in the angular field specified:</i> $260.0 \geq I(\text{cd}) \geq 0.3$ <ul style="list-style-type: none"> <li>H = 45° exterior / 45° interior; V = 15° arriba / 15° abajo <i>H = 45° outboard / 45° inboard; V = 15° upwards / 15° downwards</i></li> <li>H = 45° exterior / 45° interior; V = 15° arriba / 0° y H = 45° exterior / 20° interior; V = 0° / 5° abajo: dispositivo instalado con el plano H de la luz a una altura de montaje &lt; 750 mm <i>H = 45° outboard / 45° inboard; V = 15° upwards / 0° and H = 45° outboard / 20° inboard; V = 0° / 5° downwards: device installed with the H plane of the lamp with mounting height &lt; 750 mm above the ground</i></li> <li>H = 45° exterior / 45° interior; V = 5° arriba / 15° abajo: dispositivo instalado con el plano H de la luz a una altura de montaje &gt; 2100 mm <i>H = 45° outboard / 45° inboard; V = 5° upwards / 15° downwards: device installed with the H plane of the lamp with mounting height &gt; 2100 mm above the ground</i></li> </ul>	$I_{\max}(\text{cd}) = 124.70$ $I_{\min}(\text{cd}) = 1.84$ <b>CORRECTO / CORRECT</b>	$I_{\max}(\text{cd}) = 127.17$ $I_{\min}(\text{cd}) = 1.89$ <b>CORRECTO / CORRECT</b>

**TABLA DE DISTRIBUCIÓN LUMINOSA / SPATIAL LUMINOUS DISTRIBUTION TABLE**
**MUESTRA A / SAMPLE A**

H→ V↓	20°	10°	5°	0°	5°	10°	20°
max			260.0		260.0		
10°			58.84Cd		57.92Cd		
min			12.0		12.0		
max	260.0	260.0		260.0		260.0	260.0
5°	28.02Cd	71.05Cd		102.63Cd		66.53Cd	25.81Cd
min	6.0	12.0		42.0		12.0	6.0
max		260.0	260.0	260.0	260.0	260.0	
0°		74.61Cd	104.43Cd	124.90Cd	96.98Cd	67.32Cd	
min		21.0	54.0	60.0	54.0	21.0	
max	260.0	260.0		260.0		260.0	260.0
5°	29.42Cd	69.54Cd		105.74Cd		66.23Cd	24.72Cd
min	6.0	12.0		42.0		12.0	6.0
max			260.0		260.0		
10°			63.04Cd		64.09Cd		
min			12.0		12.0		

\* LOS RESULTADOS PRESENTADOS SE REFIEREN ÚNICAMENTE A LA MUESTRA ENSAYADA.

THE PRESENTED RESULTS REFER ONLY TO THE TESTED SAMPLE

\* QUEDA TERMINANTEMENTE PROHIBIDA LA REPRODUCCIÓN PARCIAL DE ESTE INFORME SIN PERMISO EXPRESO DE IDIADA.

THE PARTIAL REPRODUCTION OF THIS REPORT WITHOUT THE PERMISSION OF IDIADA IS COMPLETELY FORBIDDEN

**MUESTRA B / SAMPLE B**

H→ V↓	20°	10°	5°	0°	5°	10°	20°
<b>max</b> <b>10°</b> <b>min</b>			260.0 <b>60.32Cd</b> 12.0		260.0 <b>59.12Cd</b> 12.0		
<b>max</b> <b>5°</b> <b>min</b>	260.0 <b>28.96Cd</b> 6.0	260.0 <b>73.32Cd</b> 12.0		260.0 <b>105.66Cd</b> 42.0		260.0 <b>68.41Cd</b> 12.0	260.0 <b>26.26Cd</b> 6.0
<b>max</b> <b>0°</b> <b>min</b>		260.0 <b>77.22Cd</b> 21.0	260.0 <b>108.19Cd</b> 54.0	260.0 <b>129.00Cd</b> 60.0	260.0 <b>100.35Cd</b> 54.0	260.0 <b>69.50Cd</b> 21.0	
<b>max</b> <b>5°</b> <b>min</b>	260.0 <b>30.63Cd</b> 6.0	260.0 <b>72.27Cd</b> 12.0		260.0 <b>109.72Cd</b> 42.0		260.0 <b>68.69Cd</b> 12.0	260.0 <b>25.52Cd</b> 6.0
<b>max</b> <b>10°</b> <b>min</b>			260.0 <b>65.57Cd</b> 12.0		260.0 <b>66.79Cd</b> 12.0		

\* En caso de que el dispositivo esté indicado para ser instalado a una altura de montaje igual o menor que 750 mm sobre el suelo, se verificará la intensidad fotométrica sólo en un ángulo de 5 grados hacia abajo (2.3 Anexo 4) / *In the case where the lamp is intended to be installed at a mounting height of equal to or less than 750 mm above the ground, the photometric intensity is verified only up to an angle of 5° downwards (2.3 Annex 4)*

1.2 Intensidades luminosas medidas después de 30 minutos de encendido. / Luminous intensities measured after 30 minutes of operation.

	<b>MUESTRA A SAMPLE A</b>	<b>MUESTRA B SAMPLE B</b>
<p>Intensidad luminosa en el campo angular especificado / <i>Luminous intensity in the angular field specified:</i></p> <p style="text-align: center;"><math>260.0 \geq I(\text{cd}) \geq 0.3</math></p> <ul style="list-style-type: none"> <li>• H = 45° exterior / 45° interior; V = 15° arriba / 15° abajo <i>H = 45° outboard / 45° inboard; V = 15° upwards / 15° downwards</i></li> <li>• H = 45° exterior / 45° interior; V = 15° arriba / 0° y H = 45° exterior / 20° interior; V = 0° / 5° abajo: dispositivo instalado con el plano H de la luz a una altura de montaje &lt; 750 mm <i>H = 45° outboard / 45° inboard; V = 15° upwards / 0° and H = 45° outboard / 20° inboard; V = 0° / 5° downwards: device installed with the H plane of the lamp with mounting height &lt; 750 mm above the ground</i></li> <li>• H = 45° exterior / 45° interior; V = 5° arriba / 15° abajo: dispositivo instalado con el plano H de la luz a una altura de montaje &gt; 2100 mm <i>H = 45° outboard / 45° inboard; V = 5° upwards / 15° downwards: device installed with the H plane of the lamp with mounting height &gt; 2100 mm above the ground</i></li> </ul>	<p><b>I<sub>max</sub> (cd) = 124.30</b> <b>I<sub>min</sub> (cd) = 1.84</b></p> <p><b>CORRECTO / CORRECT</b></p>	<p><b>I<sub>max</sub> (cd) = 125.30</b> <b>I<sub>min</sub> (cd) = 1.87</b></p> <p><b>CORRECTO / CORRECT</b></p>
<p>En caso de fallo de alguna de las fuentes luminosas en una luz simple con más de una fuente luminosa, se debe cumplir al menos uno de los siguientes requisitos / <i>In case of failure of any light source in a single lamp containing more than one light source, at least one of the following provisions shall apply: *</i></p> <ul style="list-style-type: none"> <li>a. <del>Un grupo de fuentes luminosas, conectadas de forma que el fallo de alguna de ellas provoque que todas dejen de emitir luz, debe ser considerado como una única fuente de luz. / <i>A group of light sources, wired so that the failure of any one of them causes all of them to stop emitting light, shall be considered to be one light source.</i></del></li> <li>b. La intensidad luminosa cumple con el mínimo de intensidad requerido en la tabla de distribución luminosa como se muestra en el Anexo 4. / <i>The light intensity complies with the minimum intensity required in the table of standard light distribution in space as shown in Annex 4.</i></li> <li>e. <del>La intensidad de luz cumple en el eje de referencia con el 50% del mínimo de luz establecido. En este caso, en el certificado aparecerá una nota declarando que la luz es solo para uso en un vehículo equipado con un testigo que indique el fallo. / <i>The light intensity complies in the axis of reference with the 50% of the minimum intensity required. In this case a note in the communication form states that the lamp is only for use on a vehicle fitted with a tell-tale indicating failure.</i></del></li> </ul> <p style="text-align: center;"><i>* Táchese lo que no proceda / Strike out what does not apply</i></p>	<p><b>CORRECTO / CORRECT</b></p>	<p><b>CORRECTO / CORRECT</b></p>

\* LOS RESULTADOS PRESENTADOS SE REFIEREN ÚNICAMENTE A LA MUESTRA ENSAYADA.  
*THE PRESENTED RESULTS REFER ONLY TO THE TESTED SAMPLE*

\* QUEDA TERMINANTEMENTE PROHIBIDA LA REPRODUCCIÓN PARCIAL DE ESTE INFORME SIN PERMISO EXPRESO DE IDIADA.  
*THE PARTIAL REPRODUCTION OF THIS REPORT WITHOUT THE PERMISSION OF IDIADA IS COMPLETELY FORBIDDEN*

## TABLA DE DISTRIBUCIÓN LUMINOSA / SPATIAL LUMINOUS DISTRIBUTION TABLE

## MUESTRA A / SAMPLE A

H→ V↓	20°	10°	5°	0°	5°	10°	20°
max 10° min			260.0 <b>58.65Cd</b> 12.0		260.0 <b>57.73Cd</b> 12.0		
max 5° min	260.0 <b>27.93Cd</b> 6.0	260.0 <b>70.82Cd</b> 12.0		260.0 <b>102.30Cd</b> 42.0		260.0 <b>66.32Cd</b> 12.0	260.0 <b>25.73Cd</b> 6.0
max 0° min		260.0 <b>74.37Cd</b> 21.0	260.0 <b>104.10Cd</b> 54.0	260.0 <b>124.50Cd</b> 60.0	260.0 <b>96.67Cd</b> 54.0	260.0 <b>67.10Cd</b> 21.0	
max 5° min	260.0 <b>29.33Cd</b> 6.0	260.0 <b>69.32Cd</b> 12.0		260.0 <b>105.40Cd</b> 42.0		260.0 <b>66.02Cd</b> 12.0	260.0 <b>24.64Cd</b> 6.0
max 10° min			260.0 <b>62.84Cd</b> 12.0		260.0 <b>63.88Cd</b> 12.0		

## MUESTRA B / SAMPLE B

H→ V↓	20°	10°	5°	0°	5°	10°	20°
max 10° min			260.0 <b>59.43Cd</b> 12.0		260.0 <b>58.25Cd</b> 12.0		
max 5° min	260.0 <b>28.53Cd</b> 6.0	260.0 <b>72.24Cd</b> 12.0		260.0 <b>104.10Cd</b> 42.0		260.0 <b>67.40Cd</b> 12.0	260.0 <b>25.87Cd</b> 6.0
max 0° min		260.0 <b>76.08Cd</b> 21.0	260.0 <b>106.60Cd</b> 54.0	260.0 <b>127.10Cd</b> 60.0	260.0 <b>98.87Cd</b> 54.0	260.0 <b>68.48Cd</b> 21.0	
max 5° min	260.0 <b>30.18Cd</b> 6.0	260.0 <b>71.21Cd</b> 12.0		260.0 <b>108.10Cd</b> 42.0		260.0 <b>67.68Cd</b> 12.0	260.0 <b>25.14Cd</b> 6.0
max 10° min			260.0 <b>64.60Cd</b> 12.0		260.0 <b>65.81Cd</b> 12.0		

\* En caso de que el dispositivo esté indicado para ser instalado a una altura de montaje igual o menor que 750 mm sobre el suelo, se verificará la intensidad fotométrica sólo en un ángulo de 5 grados hacia abajo (2.3 Anexo 4) / In the case where the lamp is intended to be installed at a mounting height of equal to or less than 750 mm above the ground, the photometric intensity is verified only up to an angle of 5° downwards (2.3 Annex 4)

\* LOS RESULTADOS PRESENTADOS SE REFIEREN ÚNICAMENTE A LA MUESTRA ENSAYADA.  
THE PRESENTED RESULTS REFER ONLY TO THE TESTED SAMPLE

\* QUEDA TERMINANTEMENTE PROHIBIDA LA REPRODUCCIÓN PARCIAL DE ESTE INFORME SIN PERMISO EXPRESO DE IDIADA.  
THE PARTIAL REPRODUCTION OF THIS REPORT WITHOUT THE PERMISSION OF IDIADA IS COMPLETELY FORBIDDEN

**2. LUZ DE POSICIÓN POSTERIOR / REAR POSITION LAMP**

2.1 Intensidades luminosas medidas después de un minuto de encendido. / *Luminous intensities measured after one minute of operation.*

	<b>MUESTRA A / SAMPLE A</b>	<b>MUESTRA B / SAMPLE B</b>
Intensidad luminosa en el campo angular especificado / <i>Luminous intensity in the angular field specified:</i> $17.0 \geq I(\text{cd}) \geq 0.05$ • H = 80° exterior / 45° interior; V = 15° arriba / 15° abajo <i>H = 80° outboard / 45° inboard; V = 15° upwards / 15° downwards</i> • H = 80° exterior / 45° interior; V = 15° arriba / 0° y H = 80° exterior / 20° interior; V = 0° / 5° abajo: dispositivo instalado con el plano H de la luz a una altura de montaje < 750 mm <i>H = 80° outboard / 45° inboard; V = 15° upwards / 0° and H = 80° outboard / 20° inboard; V = 0° / 5° downwards: device installed with the H plane of the lamp with mounting height &lt; 750 mm above the ground</i> • H = 80° exterior / 45° interior; V = 5° arriba / 15° abajo: dispositivo instalado con el plano H de la luz a una altura de montaje > 2100 mm <i>H = 80° outboard / 45° inboard; V = 5° upwards / 15° downwards: device installed with the H plane of the lamp with mounting height &gt; 2100 mm above the ground</i>	<b>I<sub>max</sub> (cd) = 10.899</b> <b>I<sub>min</sub> (cd) = 0.98</b> <b>CORRECTO /</b> <b>CORRECT</b>	<b>I<sub>max</sub> (cd) = 11.095</b> <b>I<sub>min</sub> (cd) = 0.99</b> <b>CORRECTO /</b> <b>CORRECT</b>

**TABLA DE DISTRIBUCIÓN LUMINOSA / SPATIAL LUMINOUS DISTRIBUTION TABLE**

**MUESTRA A / SAMPLE A**

<b>H→ V↓</b>	<b>20°</b>	<b>10°</b>	<b>5°</b>	<b>0°</b>	<b>5°</b>	<b>10°</b>	<b>20°</b>
<b>max</b>			17.0		17.0		
<b>10°</b>			<b>11.18Cd</b>		<b>11.27Cd</b>		
<b>min</b>			0.8		0.8		
<b>max</b>	17.0	17.0		17.0		17.0	17.0
<b>5°</b>	<b>10.24Cd</b>	<b>11.11Cd</b>		<b>11.49Cd</b>		<b>11.32Cd</b>	<b>10.72Cd</b>
<b>min</b>	0.4	0.8		2.8		0.8	0.4
<b>max</b>		17.0	17.0	17.0	17.0	17.0	
<b>0°</b>		<b>11.06Cd</b>	<b>11.32Cd</b>	<b>11.43Cd</b>	<b>11.41Cd</b>	<b>11.26Cd</b>	
<b>min</b>		1.4	3.6	4.0	3.6	1.4	
<b>max</b>	17.0	17.0		17.0		17.0	17.0
<b>5°</b>	<b>10.22Cd</b>	<b>11.07Cd</b>		<b>11.46Cd</b>		<b>11.30Cd</b>	<b>10.73Cd</b>
<b>min</b>	0.4	0.8		2.8		0.8	0.4
<b>max</b>			17.0		17.0		
<b>10°</b>			<b>11.16Cd</b>		<b>11.28Cd</b>		
<b>min</b>			0.8		0.8		

\* LOS RESULTADOS PRESENTADOS SE REFIEREN ÚNICAMENTE A LA MUESTRA ENSAYADA.  
*THE PRESENTED RESULTS REFER ONLY TO THE TESTED SAMPLE*

\* QUEDA TERMINANTEMENTE PROHIBIDA LA REPRODUCCIÓN PARCIAL DE ESTE INFORME SIN PERMISO EXPRESO DE IDIADA.  
*THE PARTIAL REPRODUCTION OF THIS REPORT WITHOUT THE PERMISSION OF IDIADA IS COMPLETELY FORBIDDEN*

**MUESTRA B / SAMPLE B**

H→ V↓	20°	10°	5°	0°	5°	10°	20°
<b>max</b> <b>10°</b> <b>min</b>			17.0 <b>11.41Cd</b> 0.8		17.0 <b>11.51Cd</b> 0.8		
<b>max</b> <b>5°</b> <b>min</b>	17.0 <b>10.46Cd</b> 0.4	17.0 <b>11.35Cd</b> 0.8		17.0 <b>11.74Cd</b> 2.8		17.0 <b>11.57Cd</b> 0.8	17.0 <b>10.95Cd</b> 0.4
<b>max</b> <b>0°</b> <b>min</b>		17.0 <b>11.30Cd</b> 1.4	17.0 <b>11.57Cd</b> 3.6	17.0 <b>11.68Cd</b> 4.0	17.0 <b>11.67Cd</b> 3.6	17.0 <b>11.52Cd</b> 1.4	
<b>max</b> <b>5°</b> <b>min</b>	17.0 <b>10.47Cd</b> 0.4	17.0 <b>11.34Cd</b> 0.8		17.0 <b>11.73Cd</b> 2.8		17.0 <b>11.57Cd</b> 0.8	17.0 <b>10.98Cd</b> 0.4
<b>max</b> <b>10°</b> <b>min</b>			17.0 <b>11.44Cd</b> 0.8		17.0 <b>11.56Cd</b> 0.8		

\* En caso de que el dispositivo esté indicado para ser instalado a una altura de montaje igual o menor que 750 mm sobre el suelo, se verificará la intensidad fotométrica sólo en un ángulo de 5 grados hacia abajo (2.3 Anexo 4) / *In the case where the lamp is intended to be installed at a mounting height of equal to or less than 750 mm above the ground, the photometric intensity is verified only up to an angle of 5° downwards (2.3 Annex 4)*

2.2 Intensidades luminosas medidas después de 30 minutos de encendido. / Luminous intensities measured after 30 minutes of operation.

	<b>MUESTRA A / SAMPLE A</b>	<b>MUESTRA B / SAMPLE B</b>
<p>Intensidad luminosa en el campo angular especificado / <i>Luminous intensity in the angular field specified:</i></p> <p style="text-align: center;"><math>17.0 \geq I(\text{cd}) \geq 0.05</math></p> <ul style="list-style-type: none"> <li>• H = 80° exterior / 45° interior; V = 15° arriba / 15° abajo <i>H = 80° outboard / 45° inboard; V = 15° upwards / 15° downwards</i></li> <li>• H = 80° exterior / 45° interior; V = 15° arriba / 0° y H = 80° exterior / 20° interior; V = 0° / 5° abajo: dispositivo instalado con el plano H de la luz a una altura de montaje &lt; 750 mm <i>H = 80° outboard / 45° inboard; V = 15° upwards / 0° and H = 80° outboard / 20° inboard; V = 0° / 5° downwards: device installed with the H plane of the lamp with mounting height &lt; 750 mm above the ground</i></li> <li>• H = 80° exterior / 45° interior; V = 5° arriba / 15° abajo: dispositivo instalado con el plano H de la luz a una altura de montaje &gt; 2100 mm <i>H = 80° outboard / 45° inboard; V = 5° upwards / 15° downwards: device installed with the H plane of the lamp with mounting height &gt; 2100 mm above the ground</i></li> </ul>	<p><b>I<sub>max</sub> (cd) = 10.880</b> <b>I<sub>min</sub> (cd) = 0.97</b></p> <p><b>CORRECTO / CORRECT</b></p>	<p><b>I<sub>max</sub> (cd) = 11.000</b> <b>I<sub>min</sub> (cd) = 0.98</b></p> <p><b>CORRECTO / CORRECT</b></p>
<p>En caso de fallo de alguna de las fuentes luminosas en una luz simple con más de una fuente luminosa, se debe cumplir al menos uno de los siguientes requisitos / <i>In case of failure of any light source in a single lamp containing more than one light source, at least one of the following provisions shall apply: *</i></p> <ul style="list-style-type: none"> <li>a. <del>Un grupo de fuentes luminosas, conectadas de forma que el fallo de alguna de ellas provoque que todas dejen de emitir luz, debe ser considerado como una única fuente de luz. / <i>A group of light sources, wired so that the failure of any one of them causes all of them to stop emitting light, shall be considered to be one light source.</i></del></li> <li>b. La intensidad luminosa cumple con el mínimo de intensidad requerido en la tabla de distribución luminosa como se muestra en el Anexo 4. / <i>The light intensity complies with the minimum intensity required in the table of standard light distribution in space as shown in Annex 4.</i></li> <li>e. <del>La intensidad de luz cumple en el eje de referencia con el 50% del mínimo de luz establecido. En este caso, en el certificado aparecerá una nota declarando que la luz es solo para uso en un vehículo equipado con un testigo que indique el fallo. / <i>The light intensity complies in the axis of reference with the 50% of the minimum intensity required. In this case a note in the communication form states that the lamp is only for use on a vehicle fitted with a tell-tale indicating failure.</i></del></li> </ul> <p style="text-align: center;"><i>* Táchese lo que no proceda / Strike out what does not apply</i></p>	<p><b>CORRECTO / CORRECT</b></p>	<p><b>CORRECTO / CORRECT</b></p>

\* LOS RESULTADOS PRESENTADOS SE REFIEREN ÚNICAMENTE A LA MUESTRA ENSAYADA.  
*THE PRESENTED RESULTS REFER ONLY TO THE TESTED SAMPLE*

\* QUEDA TERMINANTEMENTE PROHIBIDA LA REPRODUCCIÓN PARCIAL DE ESTE INFORME SIN PERMISO EXPRESO DE IDIADA.  
*THE PARTIAL REPRODUCTION OF THIS REPORT WITHOUT THE PERMISSION OF IDIADA IS COMPLETELY FORBIDDEN*

## TABLA DE DISTRIBUCIÓN LUMINOSA / SPATIAL LUMINOUS DISTRIBUTION TABLE

## MUESTRA A / SAMPLE A

H→ V↓	20°	10°	5°	0°	5°	10°	20°
max 10° min			17.0 <b>11.16Cd</b> 0.8		17.0 <b>11.25Cd</b> 0.8		
max 5° min	17.0 <b>10.22Cd</b> 0.4	17.0 <b>11.09Cd</b> 0.8		17.0 <b>11.47Cd</b> 2.8		17.0 <b>11.30Cd</b> 0.8	17.0 <b>10.70Cd</b> 0.4
max 0° min		17.0 <b>11.04Cd</b> 1.4	17.0 <b>11.30Cd</b> 3.6	17.0 <b>11.41Cd</b> 4.0	17.0 <b>11.39Cd</b> 3.6	17.0 <b>11.24Cd</b> 1.4	
max 5° min	17.0 <b>10.20Cd</b> 0.4	17.0 <b>11.05Cd</b> 0.8		17.0 <b>11.44Cd</b> 2.8		17.0 <b>11.28Cd</b> 0.8	17.0 <b>10.71Cd</b> 0.4
max 10° min			17.0 <b>11.14Cd</b> 0.8		17.0 <b>11.26Cd</b> 0.8		

## MUESTRA B / SAMPLE B

H→ V↓	20°	10°	5°	0°	5°	10°	20°
max 10° min			17.0 <b>11.31Cd</b> 0.8		17.0 <b>11.41Cd</b> 0.8		
max 5° min	17.0 <b>10.37Cd</b> 0.4	17.0 <b>11.25Cd</b> 0.8		17.0 <b>11.64Cd</b> 2.8		17.0 <b>11.47Cd</b> 0.8	17.0 <b>10.86Cd</b> 0.4
max 0° min		17.0 <b>11.20Cd</b> 1.4	17.0 <b>11.47Cd</b> 3.6	17.0 <b>11.58Cd</b> 4.0	17.0 <b>11.57Cd</b> 3.6	17.0 <b>11.42Cd</b> 1.4	
max 5° min	17.0 <b>10.38Cd</b> 0.4	17.0 <b>11.24Cd</b> 0.8		17.0 <b>11.63Cd</b> 2.8		17.0 <b>11.47Cd</b> 0.8	17.0 <b>10.89Cd</b> 0.4
max 10° min			17.0 <b>11.34Cd</b> 0.8		17.0 <b>11.46Cd</b> 0.8		

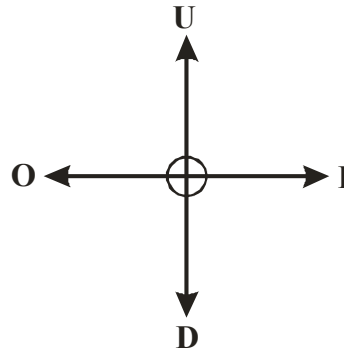
\* En caso de que el dispositivo esté indicado para ser instalado a una altura de montaje igual o menor que 750 mm sobre el suelo, se verificará la intensidad fotométrica sólo en un ángulo de 5 grados hacia abajo (2.3 Anexo 4) / In the case where the lamp is intended to be installed at a mounting height of equal to or less than 750 mm above the ground, the photometric intensity is verified only up to an angle of 5° downwards (2.3 Annex 4)

\* LOS RESULTADOS PRESENTADOS SE REFIEREN ÚNICAMENTE A LA MUESTRA ENSAYADA.  
THE PRESENTED RESULTS REFER ONLY TO THE TESTED SAMPLE

\* QUEDA TERMINANTEMENTE PROHIBIDA LA REPRODUCCIÓN PARCIAL DE ESTE INFORME SIN PERMISO EXPRESO DE IDIADA.  
THE PARTIAL REPRODUCTION OF THIS REPORT WITHOUT THE PERMISSION OF IDIADA IS COMPLETELY FORBIDDEN



**SUPERFICIE ILUMINANTE / ILLUMINATING SURFACE**



	<b>Límite superior / Upper boundary "U" (mm)</b>	<b>Límite inferior / Down boundary "D" (mm)</b>	<b>Límite interior / Inner boundary "I" (mm)</b>	<b>Límite exterior / Outer boundary "O" (mm)</b>
<b>Luz de pare / Stop lamp</b>	15	15	38	38
<b>Luz de posición posterior / Rear position lamp</b>	20	20	44	44

Lugar del ensayo / *Test place*: L'Albornar, E-43710 Santa Oliva (Tarragona)

Fecha del ensayo / *Test date*: 04/01/2019

Joan Fonts Sala  
INGENIERO DE ENSAYOS  
TEST ENGINEER

\* LOS RESULTADOS PRESENTADOS SE REFIEREN ÚNICAMENTE A LA MUESTRA ENSAYADA.

*THE PRESENTED RESULTS REFER ONLY TO THE TESTED SAMPLE*

\* QUEDA TERMINANTEMENTE PROHIBIDA LA REPRODUCCIÓN PARCIAL DE ESTE INFORME SIN PERMISO EXPRESO DE IDIADA.

*THE PARTIAL REPRODUCTION OF THIS REPORT WITHOUT THE PERMISSION OF IDIADA IS COMPLETELY FORBIDDEN*

DOCUMENTACIÓN TÉCNICA /  
*TECHNICAL DOCUMENTATION*

Application date : Jan 03<sup>th</sup>,2019

## 1. Specification data

Type		Z-T03		
Variants		--		
Function		Direction Indicator Lamp	Rear Position Lamp	Rear Stop Lamp
Emitted colour		Amber	Red	Red
Rated	Voltage	12V/24V	12V/24V	12V/24V
	Wattage	5W	2.6W	2.3W
Applicable Regulation (ECE)		R6.01 2a	R7.02 R1	R7.02 S1
Number and category of filament lamp(light source)		10LEDs, Non-replaceable light source	14LEDs, Non-replaceable light source	10LEDs , Non-replaceable light source
Location of marking	Rated Voltage and Wattage	Marked on Housing		
	Trade mark	CM18, CHIMING		Marked on outer Lens
	Approval mark	Marked on outer Lens		

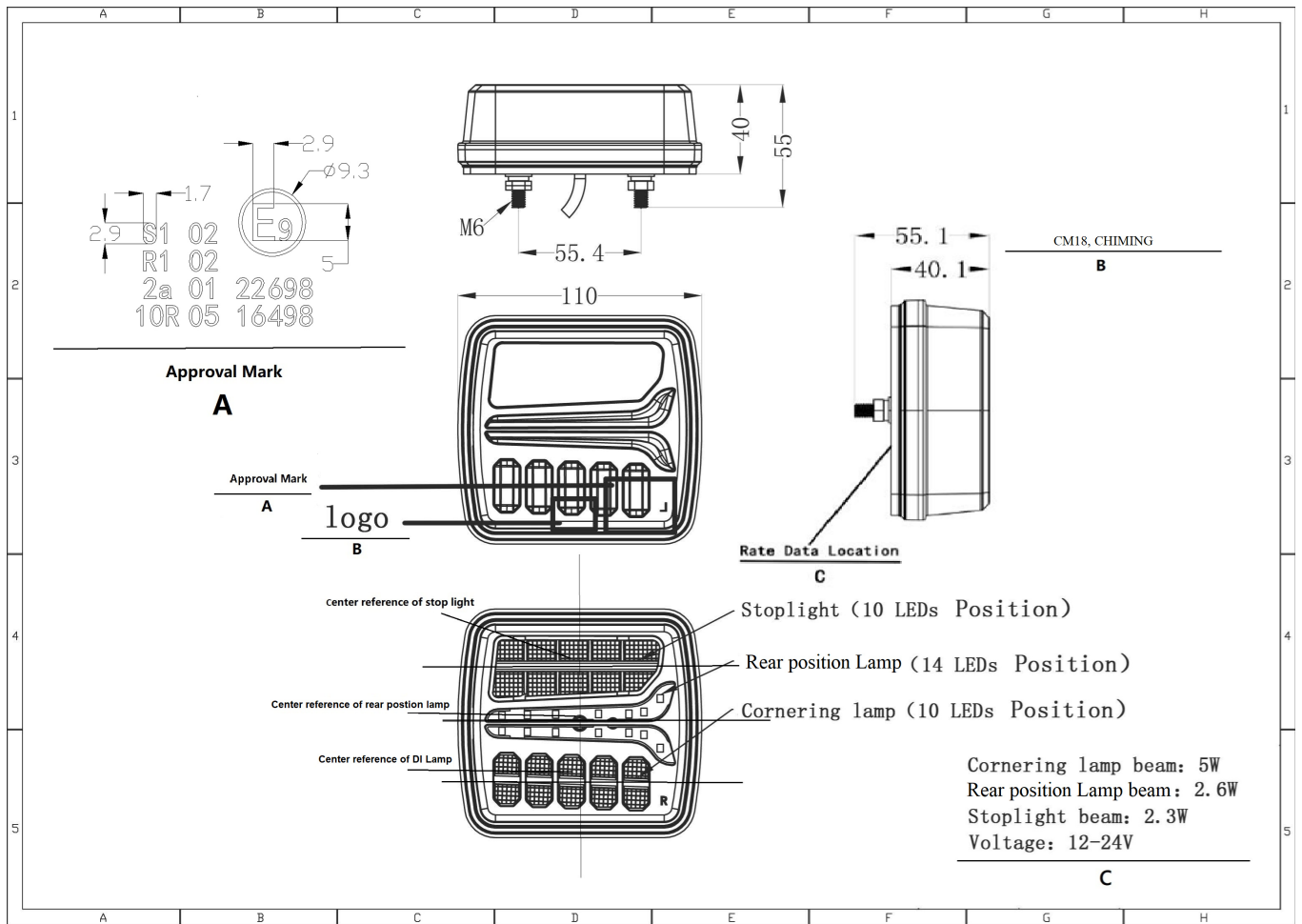
## 2. Construction and material

Construction	Material	Remarks
Outer lens	Polycarbonate	Clear
Housing	AL	Black
Electrical wiring	Copper covered with insulation	///

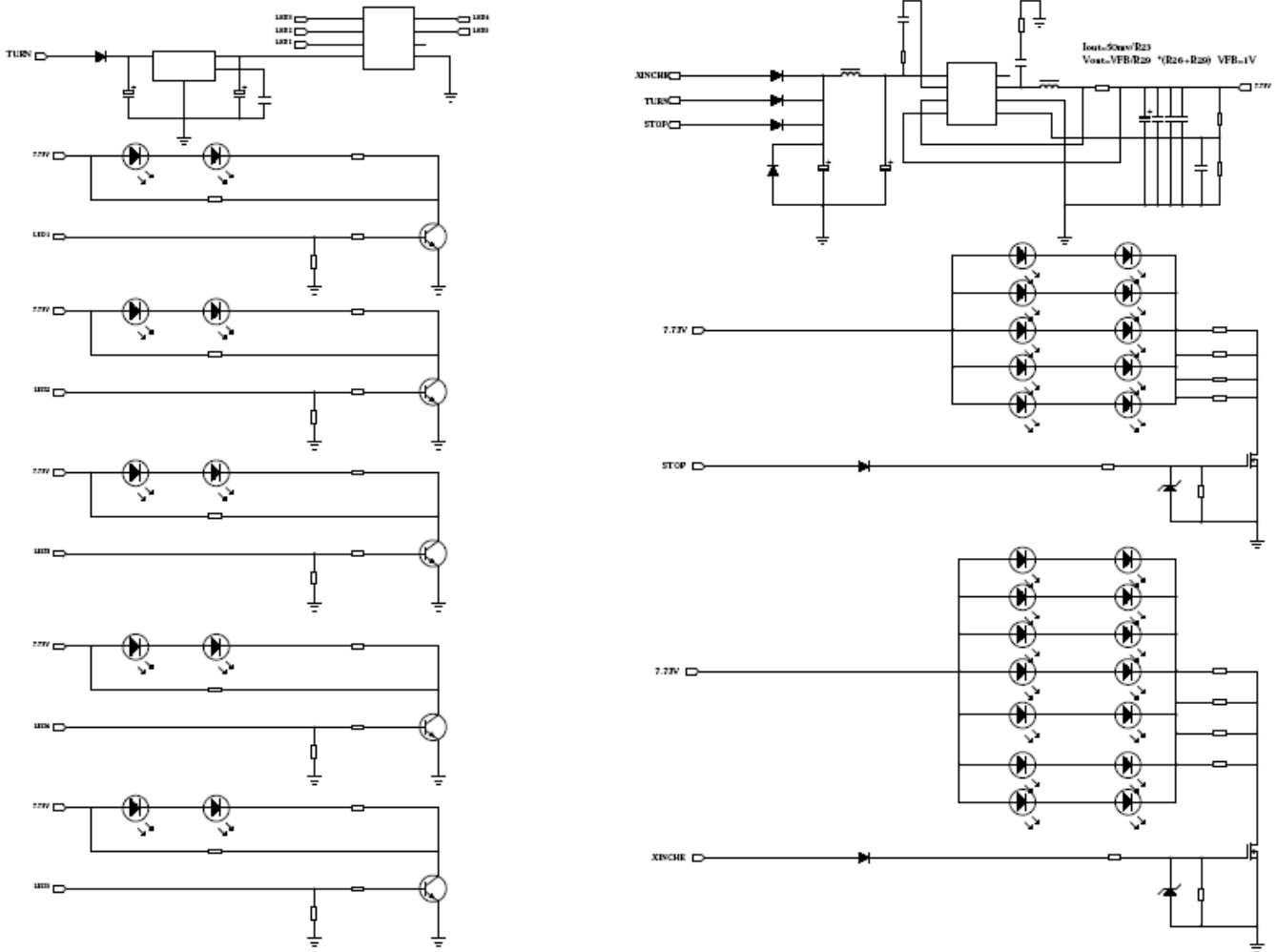
3. Name and address of manufacturer : Guangzhou Chiming Electronic Technology Co., Ltd.  
One of the No.82, West Hantang Road, Renhe Town, 510470,  
Baiyun District, Guangzhou City, Guangdong Province, China
4. Name and address of Assembly plant : One of the No.82, West Hantang Road, Renhe Town, 510470,  
Baiyun District, Guangzhou City, Guangdong Province, China

This information document consists of **4** pages.

Model: Z-T03



## CIRCUIT DIAGRAM



**12V/24V, Non-replaceable light source**