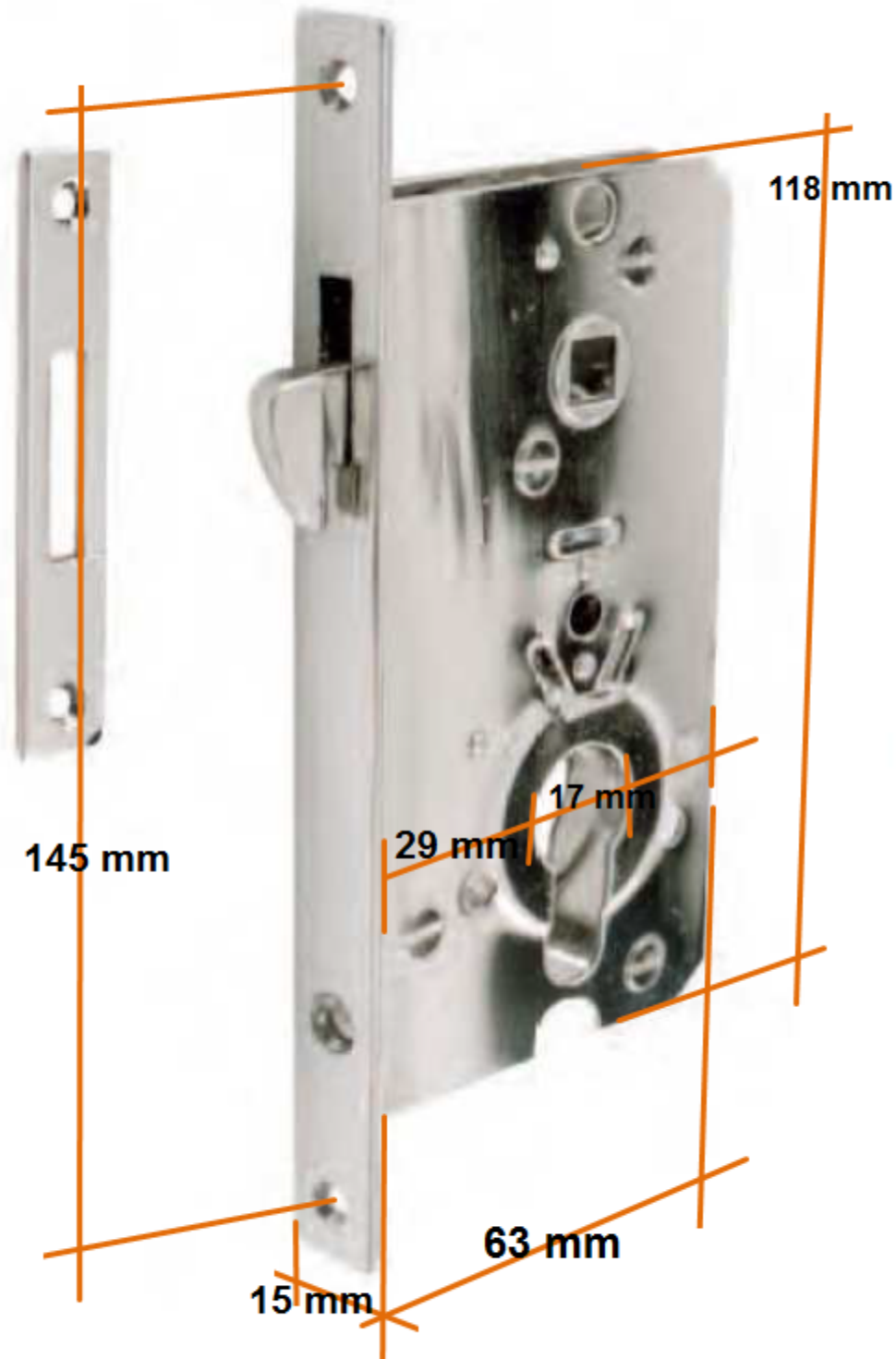


38.348.70



118 mm

**Serratura con scontro
e cilindro di sicurezza**
Mostrina: 160 x 15 x 2 mm
Scatola: 118 x 65 x 12 mm
Quadro maniglia: 8 mm
Entrata: 37 mm

*Lock with striking plate
and hole for security cylinder*
Faceplate: 160 x 15 x 2 mm
Box casement: 118 x 65 x 12 mm
handle's square: 8 mm
Backset: 37 mm

145 mm

29 mm

17 mm

63 mm

15 mm