

A

B

C

D

MATERIALE
MATERIAL

Ottone Super Press

PESO Sp

Kg/
/cm³

VOLUME

cm³

MASSA

Kg

DENSITY

VOLUME

MASS

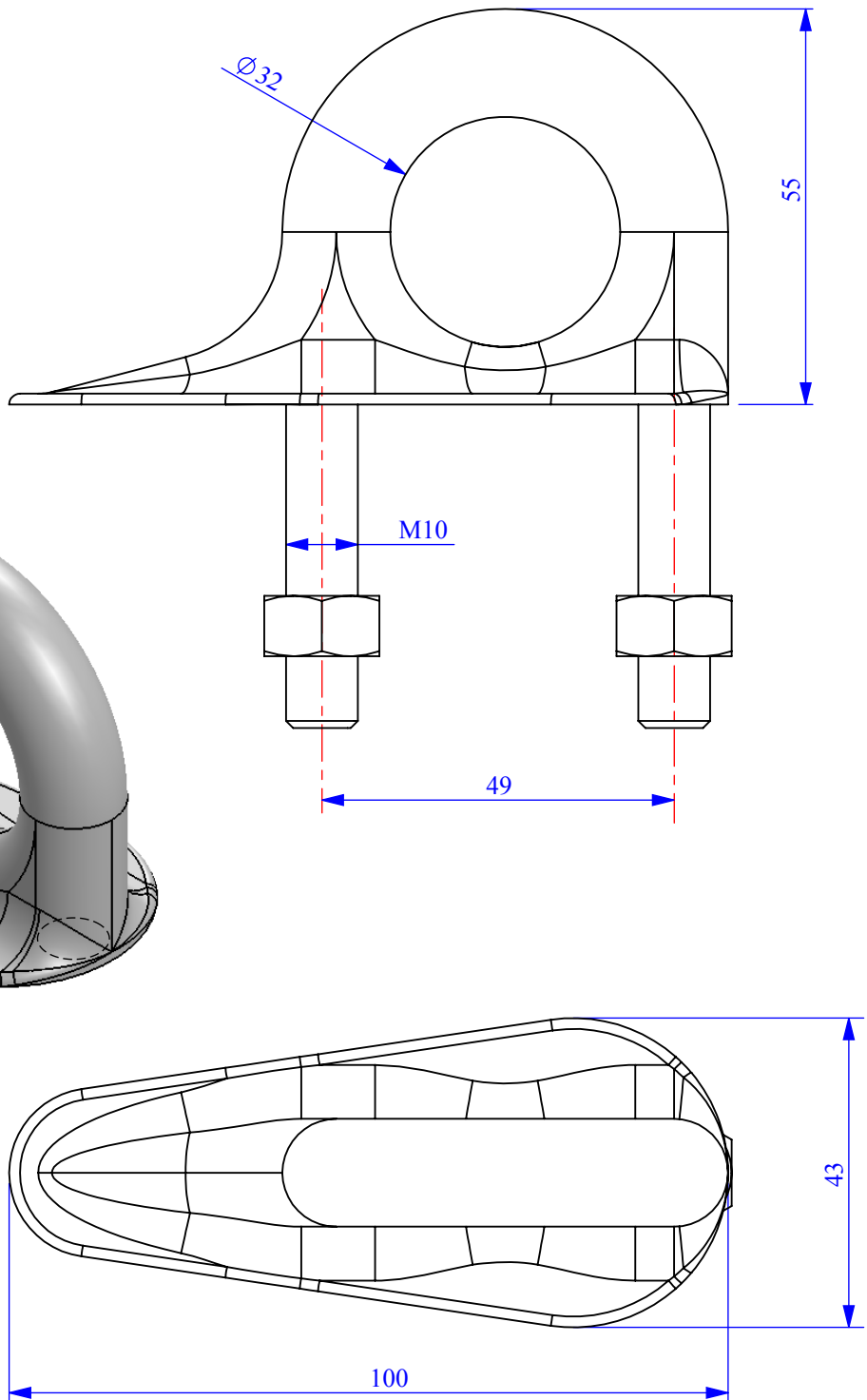
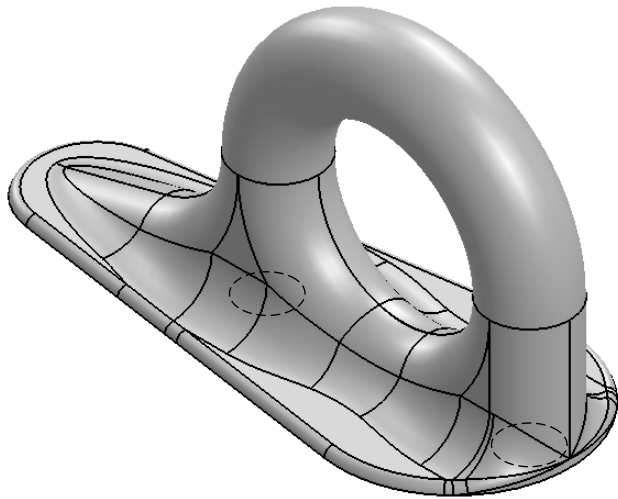
1

2

3

4

5



	SCALA SCALE	1 : 1	TAV-N SHEET	1
	CODICE COMPONENTE NUMBER PART			
DESCRIZIONE COMPONENTE PART DESCRIPTION				
Anello per sospensiva in ottone Dim.100x55mm Dia.foro 32mm				
FIRMA SIGNATURE				