

WARNING / AVVERTENZE / AVERTISSEMENT / HINWEISE

ENG 1. Do not overload. 2. Only for lifting purposes, do not use as a support. 3. Don't work under the jacks lifted by the stern drive jack. 4. Keep hands, fingers and arms away from movable parts. 5. Always work on smooth ground. 6. When lifting, handling or lowering, pay the utmost care and make sure that nobody is within the operating range of the jack. 7. Before handling and lowering, make sure the left and right support arms lock the stern drive tightly.

ITA 1. Non caricare eccessivamente. 2. Utilizzare solo per sollevare e non come appoggio. 3. Non operare sotto i martinetti sollevati dal carrello. 4. Tenere mani, dita e braccia lontane dalle parti in movimento. 5. Lavorare sempre su terreno piano. 6. Durante le fasi di sollevamento, manovra e abbassamento del carico, assicurarsi che le persone presenti rimangano a distanza. 7. Prima di manovrare e abbassare il piede poppiero, verificare che i bracci di supporto destro e sinistro lo blocchino saldamente.

FRA 1. Ne pas surcharger. 2. Utiliser uniquement à des fins de levage et ne pas utiliser en tant que support. 3. Ne pas travailler en-dessous des vérins soulevés par le charriot. 4. Tenir les mains, les doigts et les bras à bonne distance des pièces mobiles. 5. Travailler toujours sur un terrain plat. 6. Faire preuve de la plus grande prudence durant les phases de levage, manipulation et abaissement de la charge et s'assurer que personne ne se trouve dans la zone de travail. 7. Avant de manipuler et de descendre le moteur hors-bord, s'assurer que celui-ci est parfaitement bloqué par les bras de support gauche et droit.

DEU 1. Nicht überlasten. 2. Nur zum Heben, nicht zum Abstützen verwenden. 3. Nicht unter den angehobenen Hebeböcken des Hubwagens arbeiten. 4. Hände, Finger und Arme von beweglichen Teilen fernhalten. 5. Immer auf ebenem Untergrund arbeiten. 6. Beim Heben, Handhaben und Absenken der Last darauf achten, dass sich niemand im Arbeitsbereich des Hubwagens befindet. 7. Vor dem Absenken oder der Handhabung des Heckantriebs prüfen, ob der linke und rechte Tragarm sicher eingerastet sind.

Tutti i file (testi e immagini) contenuti nel seguente documento sono proprietà della Osculati S.r.l., pertanto è vietata la riproduzione integrale o parziale a terzi senza l'autorizzazione scritta e non ne è permesso altro utilizzo. Grazie per la scelta.

All files (texts and images) in this document are property of Osculati S.r.l. therefore their partial or total reproduction to third parties or any different use without written authorization is forbidden. Thank you for your choice.

Osculati S.r.l.
via Pacinotti, 12
20054 Segrate MI
tel 02 2699 111; fax 02 2699 1120
www.osculati.com; info@osculati.it

OSCULATI



Code 47.396.00

INSTRUCTIONS

Stern drive jack

ISTRUZIONI D'USO

Carrello di sollevamento per piedi poppieri

MODE D'EMPLOI

Stern drive jack pour embase de poupe

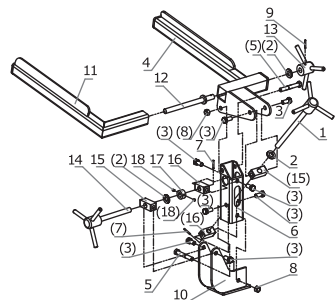
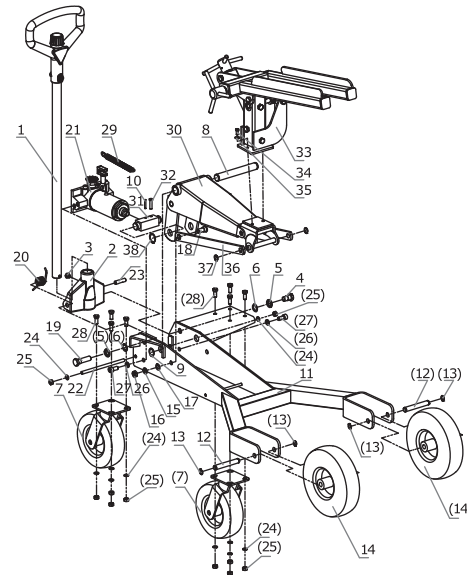
GEBRAUCHSANWEISUNGEN

Transportwagen für Heckmotoren

TECHNICAL DATA

Part No.	Description Drawing A	Qty.
1	Handle	1
2	Handle Socket	1
3	Screw, Handle Socket	1
4	Left Bolt, Handle Socket	1
5	Spring washer 18	2
6	Press Hand Axis Washer	2
7	8" Inflatable Rubber Wheels	2
8	Support Shaft	1
9	Shaft Circlip 25	4
10	Cotter Pin 4x40	1
11	Frame Assembly	1
12	Axle, Front Wheel	2
13	Shaft Circlip 16	4
14	10" Inflatable Rubber Wheels	2
15	Spring washer 16	2
16	Nut M16	2
17	Connecting rod pin pads	2
18	Connecting rod pin	2
19	Axle, Handle Socket	1
20	Torsion Spring	1
21	Hydraulic Unit Assembly	1
22	Block Rod	1
23	Handle Socket Pin	1
24	Circlip 10	10
25	Nut M10	10
26	Circlip 12	2
27	Socket head cap screw M12x25	2
28	Bolt M10x25	8
29	Returning Spring	1
30	Lifting Arm Assembly	1
31	Linking Block	1
32	Extension spring rivet	1
33	Top Part Assembly	1
34	Bolt M8x25	2
35	Spring washer 8	2
36	Connecting rod	2
37	C-clip 18	2

▲ Drawing A



▲ Drawing B

Part No.	Description Drawing B	Qty.
1	Handle	1
2	Needle Roller Bearings	3
3	Bolt M12x20	8
4	Right Arm Assembly	1
5	Bolt	2
6	Square Tube	1
7	Spring Column Pin 4x18	2
8	Locknut M12	2
9	Spring Column Pin 4x30	1
10	Base Assembly	1
11	Left Arm Assembly	1
12	Middle Screw Components	1
13	Swivel Knob Assembly	1
14	Swivel Knob Assembly 2	1
15	Linking Block 1	2
16	Linking Block 2	2
17	Sleeve	1
18	Cone point set screws M6x8	2

OPERATION INSTRUCTIONS / ISTRUZIONI DI FUNZIONAMENTO INSTRUCTIONS D'UTILISATION / BETRIEBSANLEITUNG

ENG

1. Move the stern drive jack where needed.
2. Turn the knob clockwise and operate the handle up and down to lift the upper frame.
3. Position the upper frame under the stern drive and adjust the three handwheels to make them parallel.
4. Operate the handle up and down to lift the stern drive completely.
5. Take the stern drive out of the boat, adjust the three handwheels and lock the stern drive to the left and right support arms of the jack and parallel to the ground.
6. Slowly turn the knob anticlockwise and lower the stern drive slowly and smoothly.
Make sure to give the knob no more than one full turn.
7. Move the stern drive jack where needed.
8. For lifting, follow the above steps in reverse order.

ITA

1. Portare il carrello di sollevamento dove è necessario utilizzarlo.
2. Girare il pomello in senso orario e sollevare/abbassare l'impugnatura per far salire i bracci di sollevamento.
3. Posizionare i bracci sotto il piede poppiero e regolare i tre volantini in modo che siano paralleli.
4. Sollevare e abbassare l'impugnatura per alzare completamente il piede poppiero.
5. Allontanare il piede poppiero dalla barca e regolare i tre volantini e fissare il piede poppiero ai bracci di supporto destro e sinistro del carrello in posizione parallela al suolo.
6. Girare lentamente il pomello in senso antiorario e abbassare lentamente il piede poppiero evitando scossoni.
Assicurarsi di non dare più di un giro completo al pomello.
7. Portare il carrello di sollevamento dove è necessario utilizzarlo.
8. Per il sollevamento, seguire le istruzioni in ordine inverso.

FRA

1. Amener le chariot à l'endroit où il doit être utilisé.
2. Tourner le pommeau dans le sens des aiguilles d'une montre et actionner la poignée de haut en bas pour soulever les bras de levage.
3. Positionner les bras sous le moteur hors-bord et régler les trois manivelles pour les rendre parallèles.
4. Actionner la poignée de haut en bas pour soulever complètement le moteur hors-bord.
5. Extraire le moteur hors-bord du bateau, régler les trois manivelles et verrouiller le moteur hors bord sur les bras de support gauche et droit du chariot parallèlement au sol.
6. Tourner lentement le pommeau dans le sens inverse des aiguilles d'une montre et abaisser le moteur hors-bord lentement et sans à-coups. Veiller à ne pas faire tourner le pommeau de plus d'un tour complet.
7. Déplacer le chariot de levage là où nécessaire.
8. Pour le levage, exécuter les étapes ci-dessus dans l'ordre inverse.

DEU

1. Den Hubwagen an der gewünschten Stelle platzieren.
2. Den Drehknopf im Uhrzeigersinn drehen und den Griff heben/senken, um die Tragarme anzuheben.
3. Die Arme unter dem Heckantrieb platzieren und die drei Handräder so einstellen, dass sie parallel zueinander sind.
4. Den Griff heben/senken, um den Heckantrieb vollständig anzuheben.
5. Den Heckantrieb aus dem Boot nehmen, die drei Handräder einstellen und den Heckantrieb an den linken und rechten Tragarmen des Wagens parallel zum Boden fixieren.
6. Den Drehknopf langsam gegen den Uhrzeigersinn drehen und den Heckantrieb langsam und gleichmäßig senken. Darauf achten, dass der Knopf dabei nicht mehr als eine volle Umdrehung gedreht wird.
7. Den Hubwagen am Einsatzort platzieren.
8. Zum Anheben in umgekehrter Reihenfolge vorgehen.