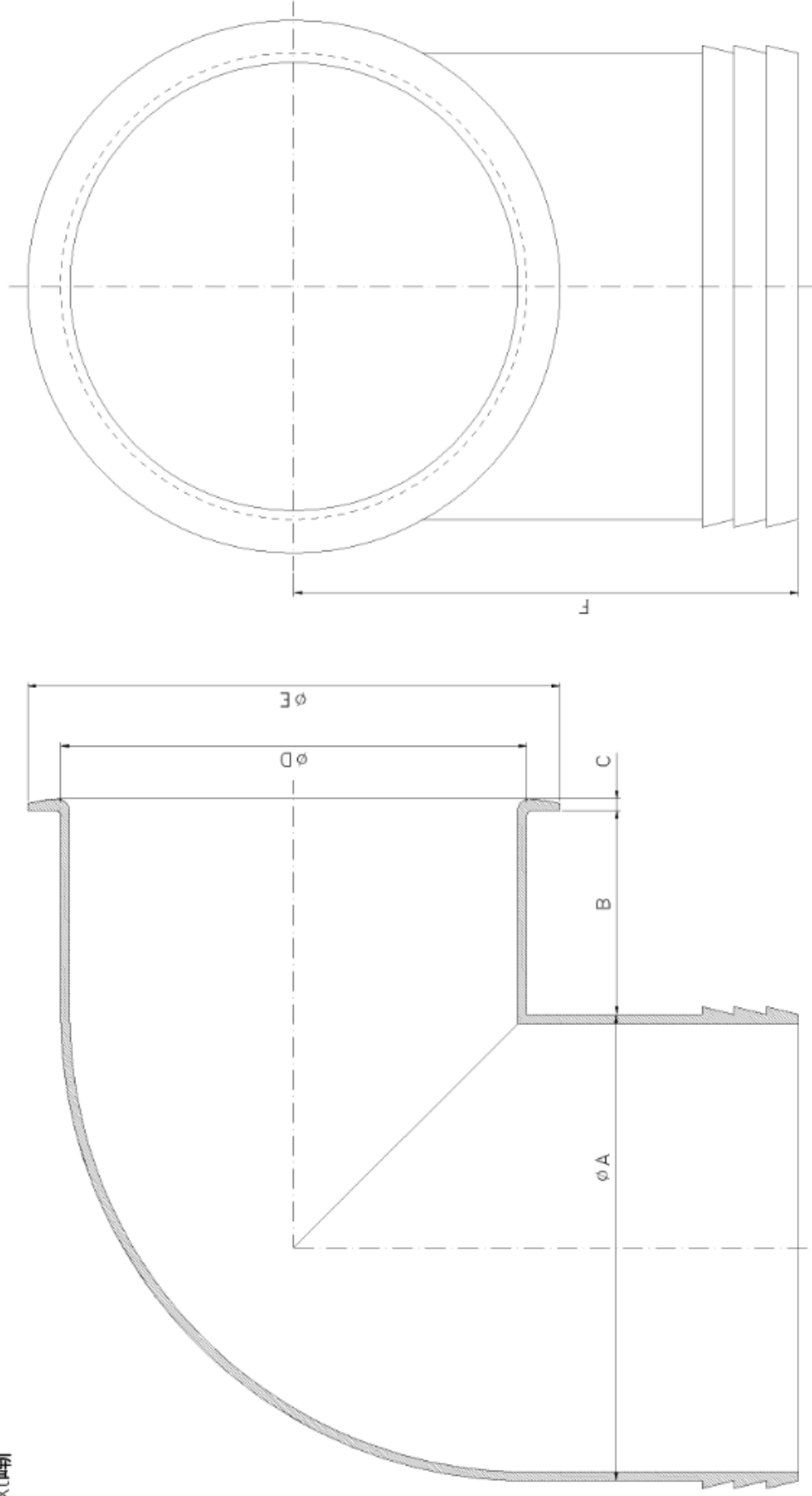


Text 斷



A	B	C	D	E	F
$\phi 101.6$	44.5	2.5	$\phi 101.6$	$\phi 116$	110