



# OSCOLATI

## SCHEMA ELETTRICO PANNELLO DI CONTROLLO

per valvole a sfera PN40 elettrocomandate a distanza  
17.240.02/03/04/05/06/07

## ELECTRIC WIRING CONTROL PANEL

for remote electrocontrolled ball valves PN40  
17.240.02/03/04/05/06/07

Tutti i file (testi e immagini) contenuti nel seguente documento sono proprietà della Osculati s.p.a., pertanto è vietata la riproduzione integrale o parziale a terzi senza l'autorizzazione scritta e non ne è permesso altro utilizzo. Grazie per la scelta.

All files (text and images) included in the following document are property of Osculati S.p.A, therefore their partial or total reproduction to a third part or any different use without a written authorization is forbidden. Thank you for your choice.

Osculati s.p.a.  
via Pacinotti, 12  
20090 Segrate MI  
tel 02 2699 111 ; fax 02 2699 1120  
www.osculati.com; info@osculati.it

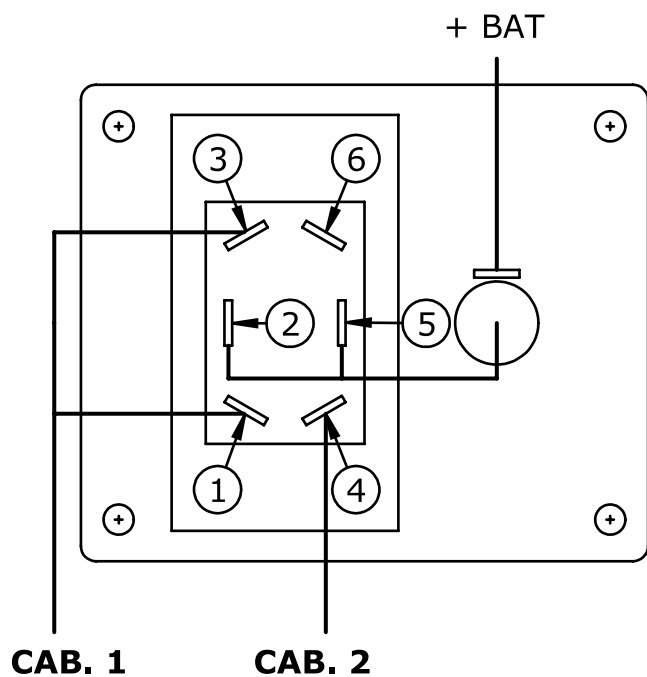


CE



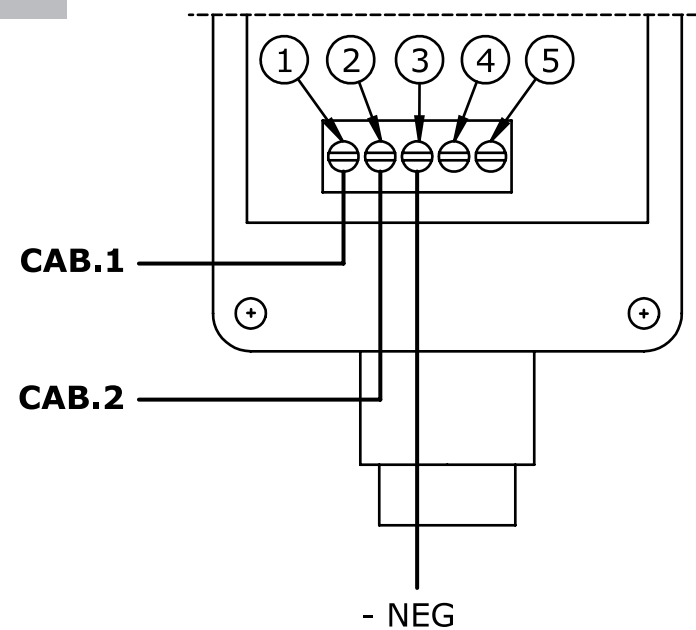
**PANNELLO DI CONTROLLO**

**CONTROL PANEL**



**ON ARTICLES**

- ▲ 17.240.02
- ▲ 17.240.03
- ▲ 17.240.04



**ON ARTICLES**

- ▲ 17.240.05
- ▲ 17.240.06
- ▲ 17.240.07

