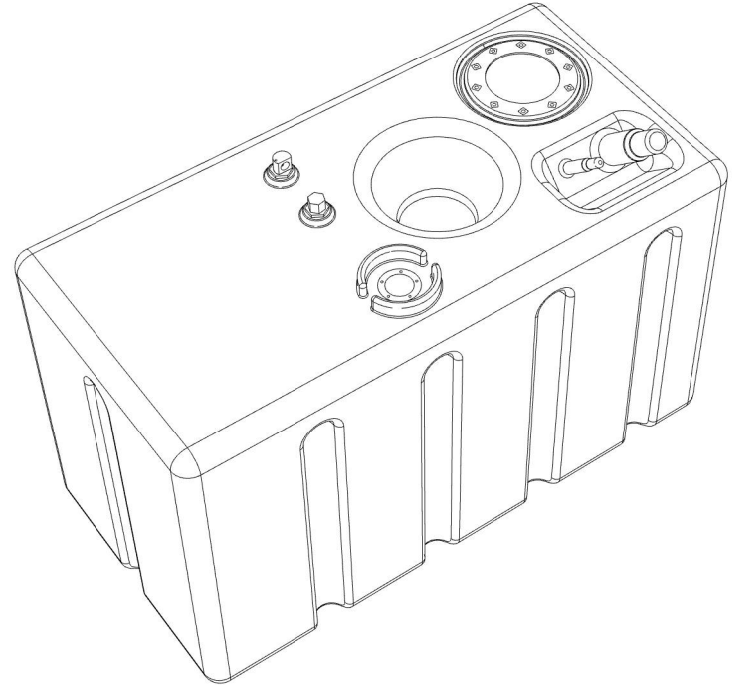


LISTA ACCESSORI STAMPAGGIO E FINITURA

Codice	Q.Tà	Componente
BPG0038	1	Ghiera VDO revisione 2016 in alluminio
BFO00079	1	Raccordo Pescante Orientabile F 3/8" GAS
BFO00080	2	Ghiera Affogata M 1/2" GAS
BFO00081	2	Controghiera F 1/2" GAS
BMF00001	1	Tube in PA 12*10 mm L= 588 mm
BPG0001	10	Inserto Cieco M5 in ottone
BKF00003	1	KIT Coperchio Botola ispettiva con guarnizione
CSF00004	2	O'ring NBR Corda 1.78mm Diametro 11.11 mm
CSF00006	1	O'ring NBR Corda 2 mm Diametro 11.11 mm
BFO00030	1	Tappo 1/2" F GAS in ottone
BSF00025	1	Dischetto in gomma NBR 70 SH Diametro 19 x Sp. 2mm



Sede Stabilimento :
Via San Biagio, 19
16040 Chiesa Nuova, Nè (GE)
Tel.0039 0185 387018

P.I. e C.F. 0224150991
Numero REA: GE-469974
info@rpmitalia.it
www.rpmitalia.it

DESCRIZIONE
Serbatoio Modulare Osculati
Versione Carburante L= 1000 mm

CAD DRAWING
HANDLING ON CAD SYSTEM ONLY

DISEGNATORE D. Ragusa	REPARTO PRODUZIONE
DATA 31/10/2018	REVISIONE REV 001
SCALA 1:10 A3	TOLLERANZE GENERALI 1.5%
MATERIALE PE RETICOLATO	COLORE NEUTRO
SPESSORE 7.5 mm	PESO 22.7 kg
CODICE CLIENTE 00000003	VOLUME 253 l
CODICE PRODOTTO 52.040.02	

Senza autorizzazione della RPM Italia S.r.l. il presente disegno non può essere usato per la realizzazione del particolare rappresentato e/o divulgato a terzi.

Nome File
Serbatoio Modulare Osculati REV 001

FOGLIO
1 / 1