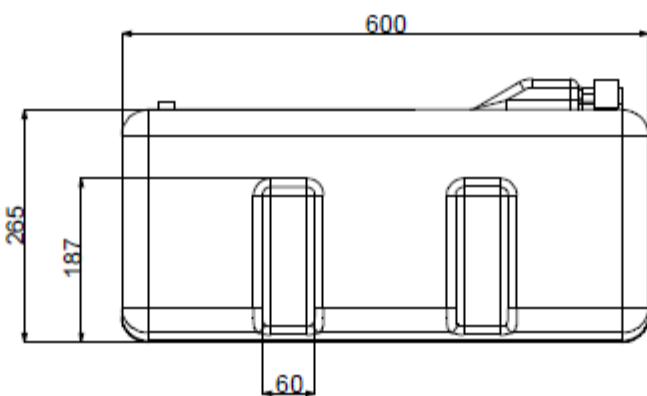
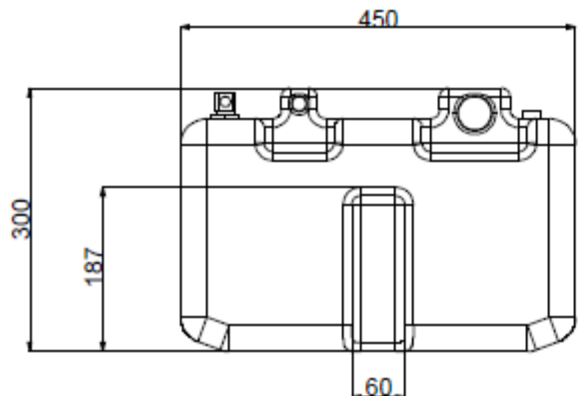
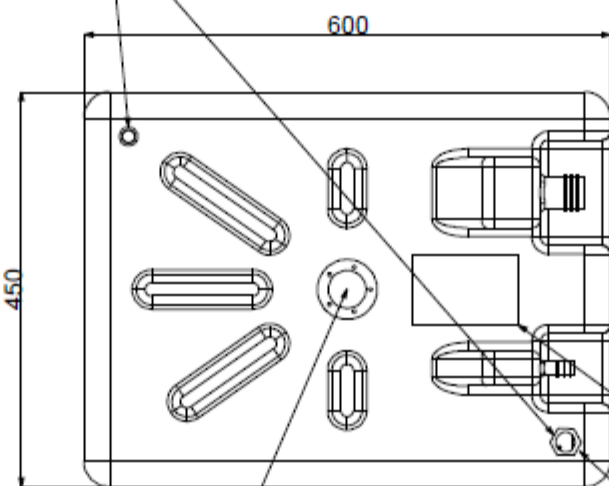


6 5 4 3 2 1



Ghiera Affogata M 1/2" GAS

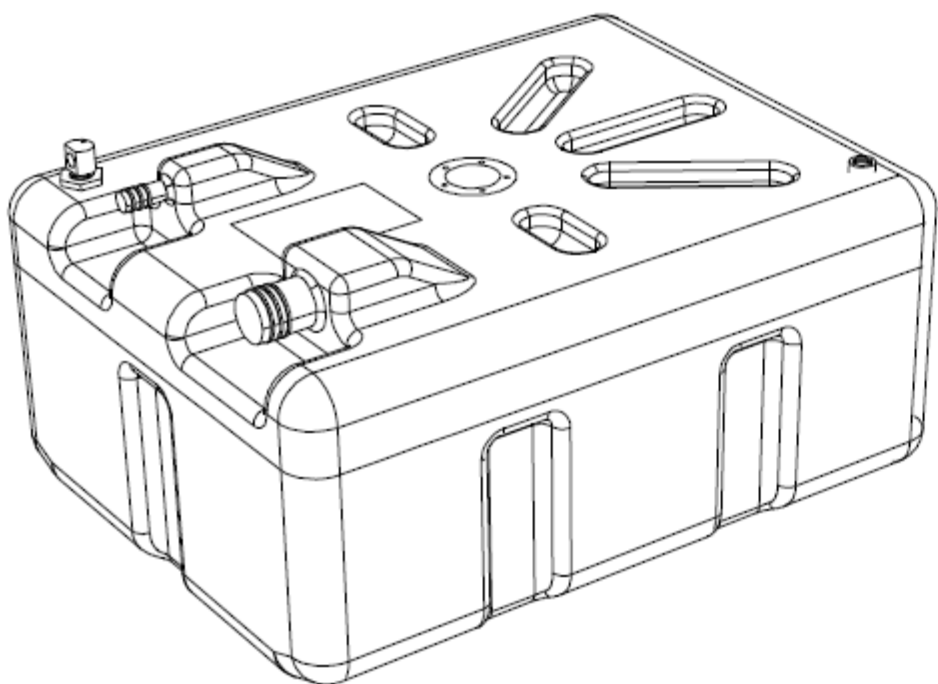


Ghiera VDO 5 fori

Posizione Targhetta Identificativa

Pescante Orientabile

LISTA ACCESSORI		
N°	Q.Tà	Componente
---	1	Ghiera VDO in alluminio
---	1	Raccordo Pescante Orientabile F 1/4" GAS
---	2	Ghiera Affogata M 1/2" GAS
---	1	Controghiera F1/2"GAS
---	3	Oring in NBR
---	1	Tubo in PA 12*10 mm L= 235 mm



CAD DRAWING			
HANDLING ON CAD SYSTEM ONLY			
DISEGNATORE D. Ragusa		REPARTO STAMPAGGIO	
DATA 21/09/2016		REVISIONE IP0 001	
SCALA 1:10	A4	TOLLERANZE GENERALI 1.5%	
MATERIALE PE RETICOLATO		COLORE NEUTRO	
SPESORE 6 mm	PESO 6.2 kg	VOLUME Reale CAD 58 l	VOLUME Nominale 60 l
CODICE CLIENTE 0000003		CODICE INTERNO 52.036.03	
Dis. N°			FOGLIO
Senza autorizzazione della RPM Italia S.r.l. il presente disegno non può essere usato per la realizzazione del particolare rappresentato e/o divulgato a terzi.			52.036.03 IP0 001 1 / 1

ZONA	REVISIONE	DESCRIZIONE	DATA	DISEGNATORE
ZONA	REV 004	Inserito Nuovo Pescante Orientabile	13/07/2015	D. Ragusa
ZONA	REV 003	Variate le dimensioni di ingombro del serbatoio; Diminuita l'altezza delle nervature laterali; Variato il posizionamento delle due torrette e della targhetta identificativa.	11/11/2013	D. Ragusa
ZONA	REV 002	Eliminate le due selle sulla parte superiore del serbatoio	30/10/2013	D. Ragusa
ZONA	REV 001	Variata la lunghezza dei rinforzi laterali; Aggiunti un rinforzo sulla faccia frontale e uno su quella posteriore; Eliminato rinforzo superiore e inserita targhetta 120x80 mm; Inseriti n°3 anelli portagomma su ciascuno dei due bocchettoni presenti sul serbatoio.	23/10/2013	D. Ragusa
ZONA	REVISIONE	DESCRIZIONE	DATA	DISEGNATORE

CRONOLOGIA REVISIONI

DESCRIZIONE
52.036.03
Serbatoio Benzina

6 5 4 3 2 1