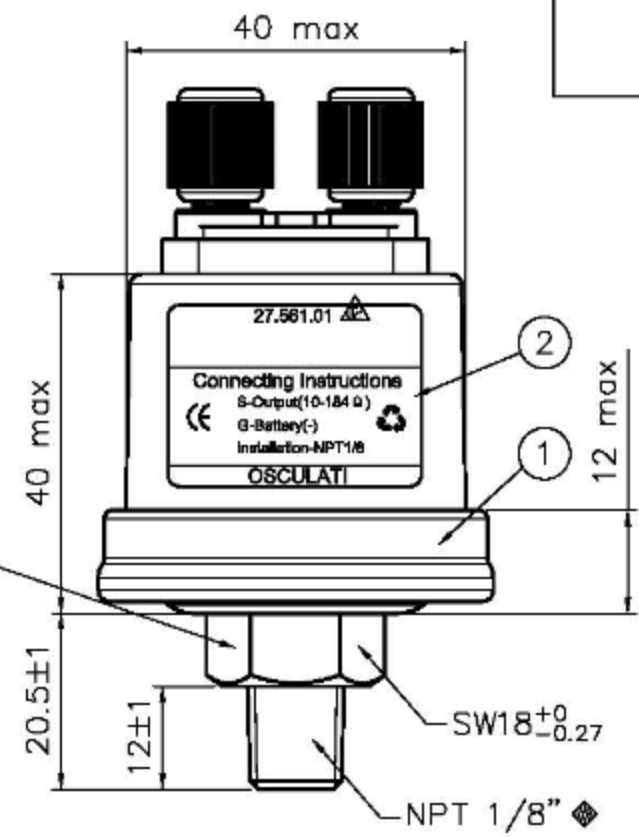
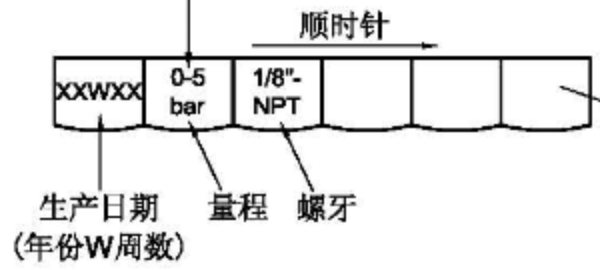


ISSUE	DATE	ZONE	REVISION HISTORY	DRAW
02	13.11.06	G5		

六方平面展开图

- 刻字要求:
- 1、字体: Arial 字高: 2mm
 - 2、全部居中分布且清晰、可辨
 - 3、可接受激光刻字和模具冲印



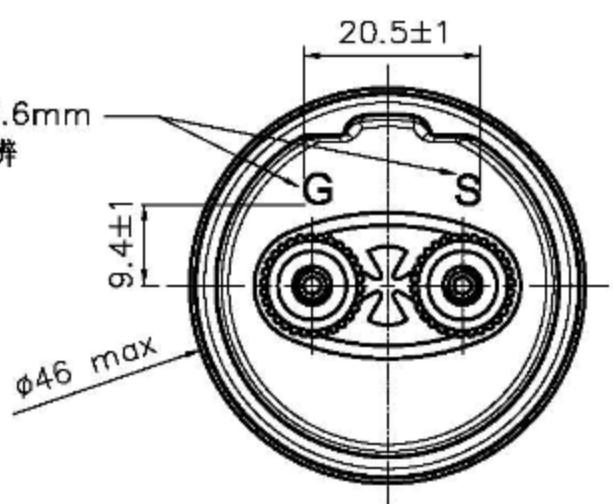
技术参数

- 1、测试参数 (用数字万用表和不低于0.4级的标准压力表测量), 测量范围: 0-5bar

压力值(bar)	0	1	2	3	4	5	报警压力 (bar)	其它要求	
电阻值(Ω)	10±5	45±5	80±5	115±5	150±7	184±2	无	外壳不接地	
测量方法	G端接地线, S端接信号线, 压力下降时测量电阻								

- 2、G、S端装配弹垫及M4铜芯包胶螺母各1PCS;
- 3、M4螺母的最大锁紧扭矩为 1N.m;
- 4、传感器安装最大锁紧力矩为 30N.m;
- 5、外壳和底座表面均为镀白锌, 注塑塑胶件为黑色;
- 6、工作温度: -25~120℃(120℃ max1h);
- 7、工作电压: 6~24V;
- 8、导通功率<5W;
- 9、其余技术要求按QC/T 822-2009的标准执行;
- 10、压力传感器所有配件所用的材料必须符合RoHS;
- 11、标特殊符号处为关键特性, 必须重点管控。

- 刻字要求:
- 1、字体: Arial 字高: 3.6mm
 - 2、对称分布且清晰、可辨



POS.NO	QTY	NAME	TYPE	DRAW.NO	MATERIAL	SPECIFICATION
2	1					
1	1					

MATERIAL:		COLOUR:		PROJECT:	
ENGINEERED	2013.10.18			PART NAME:	
CHECKED				DRAWING NO:	
APPROVED				ISSUE:	
FIRST ANGLE PROJECTION				CUSTOMER NO:	
SCALE: 1:1		SIZE: A4		UNIT: mm	
				SHEET NO: 1 OF 1	